



GlideScope® Video-Laryngoskope

Bedienungs- und Wartungshandbuch

GlideScope
verathon

Wiederverwendbares GlideScope Videolaryngoskope Bedienungs- und Wartungshandbuch

Gültig ab: 14. Juli 2023

Vorsicht: In den Vereinigten Staaten ist dieses Gerät per Bundesgesetz auf den Verkauf durch einen Arzt oder auf dessen Anweisung beschränkt.

Kontakt Daten

Weitere Informationen über das GlideScope-System erhalten Sie vom Verathon-Kundendienst oder unter [verathon.com/service-and-support](https://www.verathon.com/service-and-support).

Verathon Inc.

20001 North Creek Parkway
Bothell, WA 98011 U.S.A.
Tel: +1 800 331 2313 (nur USA und Kanada)
Tel: +1 425 867 1348
Fax: +1 425 883 2896
[verathon.com](https://www.verathon.com)



Verathon Medical (Canada) ULC

2227 Douglas Road
Burnaby, BC V5C 5A9
Kanada
Tel: +1 604 439 3009
Fax: +1 604 439 3039

EC REP



Verathon Medical (Europe) B.V.

Willem Fenengastraat 13
1096 BL Amsterdam
Niederlande
+31 (0) 20 210 30 91
Fax : +31 (0) 20 210 30 92

Verathon Medical (Australien) Pty Limited

Unit 9, 39 Herbert Street
St Leonards NSW 2065
Australien
In Australien: 1800 613 603 Tel / 1800 657 970 Fax
International: +61 2 9431 2000 Tel /
+61 2 9475 1201 Fax

CH REP

MDSS CH GmbH

Laurenzenvorstadt 61
5000 Aarau
Schweiz



Anandic Medical Systems AG

Stadtweg 24
8245 Feuerthalen
Schweiz

UK REP

MDSS-UK RP Ltd.

6 Wilmslow Road, Rusholme
Manchester M14 5TP
Großbritannien
Tel: +44 (0)7898 375115



Copyright © 2023, von Verathon Inc. Alle Rechte vorbehalten. Dieses Handbuch darf ohne die vorherige Genehmigung durch Verathon Inc. weder ganz noch in Auszügen in irgendeiner Weise kopiert oder übertragen werden.

GlideScope, das GlideScope-Symbol, GVL, Core, Spectrum, Reveal, Verathon und das Verathon-Fackel-Symbol sind Marken von Verathon Inc. Alle anderen Marken und Produktnamen sind Marken oder eingetragene Marken ihrer jeweiligen Eigentümer.

Nicht alle in diesem Handbuch dargestellten oder beschriebenen Produkte von Verathon Inc. sind in allen Ländern im Handel erhältlich.

Die Informationen in diesem Handbuch können jederzeit ohne vorherige Ankündigung geändert werden. Die aktuellsten Informationen finden Sie in der Dokumentation unter [verathon.com/service-and-support](https://www.verathon.com/service-and-support).

Inhaltsverzeichnis

WICHTIGE INFORMATIONEN	1
Produktinformationen	1
Erklärung zum Verwendungszweck.....	1
Maßgebliche Leistung	1
Umgebungen für die bestimmungsgemäße Anwendung.....	1
Erklärung zur Verordnung	1
Hinweis an alle Bediener.....	2
Warn- und Vorsichtshinweise.....	2
SPATEL, BATONS UND KABEL	9
Videolaryngoskope.....	9
Videokabel.....	13
Kompatibilität.....	14
KOMPONENTEN	16
Videolaryngoskope.....	16
Batons.....	17
Videokabel.....	17
EINRICHTUNG.....	18
<i>Verfahren 1. Durchführen der ersten Kontrolle.....</i>	<i>18</i>
<i>Verfahren 2. Anschließen des Videokabels an den Monitor</i>	<i>19</i>
<i>Verfahren 3. Anschluss des Videokabels am Endoskop</i>	<i>20</i>
<i>Verfahren 4. Durchführen einer Funktionsprüfung.....</i>	<i>21</i>
VERWENDEN DES GERÄTS	22
<i>Verfahren 1. Vorbereiten des Endoskops.....</i>	<i>22</i>
<i>Verfahren 2. Intubieren des Patienten</i>	<i>24</i>
<i>Verfahren 3. Vorbereiten einer Komponente für die Reinigung</i>	<i>25</i>

AUFBEREITUNG	26
WARTUNG UND SICHERHEIT	27
Regelmäßige Kontrollen	27
Elutionskompatibilität.....	27
Reparatur.....	27
Entsorgen des Geräts	27
EINGESCHRÄNKTE GARANTIE	28
TECHNISCHE PRODUKTDATEN	30
Technische Daten der Komponenten	30
Elektromagnetische Verträglichkeit.....	49
GLOSSAR	53

Wichtige Informationen

In diesem Handbuch wird die Verwendung von Videolaryngoskopen beschrieben, die mit dem GlideScope-Videomonitor (GVM), den GlideScope Core-Monitoren sowie dem GlideScope Go 2 kompatibel sind.

Produktinformationen

GlideScope-Videolaryngoskope vereinen innovative Designs in wiederverwendbaren und Einwegoptionen, um Intubationen über ein breites Spektrum von Patiententypen, Gewichten und klinischen Umgebungen hinweg zu ermöglichen. GlideScope-Videolaryngoskope sind darauf ausgelegt, in Verbindung mit GlideScope-Videomonitoren hochauflösende Darstellungen der Atemwege zu liefern.

Spezifische Handbücher für Ihren Videomonitor finden Sie auf [verathon.com/service-and-support](https://www.verathon.com/service-and-support), oder wenden Sie sich an den Verathon-Kundendienst. Angaben zum Monitor, Kabel und der Kompatibilität des Endoskops siehe [Kompatibilität](#) auf Seite 14.

Erklärung zum Verwendungszweck

Diese Komponenten sind für die Verwendung durch qualifizierte Fachkräfte vorgesehen und bieten im Rahmen von medizinischen Eingriffen eine klare, ungehinderte Sicht auf Atemwege und Stimmbänder.

Maßgebliche Leistung

Die maßgebliche Leistung ist die für den Betrieb ohne unannehmbare Risiken erforderliche Systemleistung. Die maßgebliche Leistung dieser Komponenten bei Anschluss an einen passenden Monitor ist eine ungehinderte Sicht auf die Stimmbänder.

Umgebungen für die bestimmungsgemäße Anwendung

Die GlideScope-Systeme sind für die Verwendung durch medizinische Fachkräfte in einer Krankenhausumgebung vorgesehen.

Erklärung zur Verordnung

Vorsicht: In den Vereinigten Staaten ist dieses Gerät per Bundesgesetz auf den Verkauf durch einen Arzt oder auf dessen Anweisung beschränkt.

Diese Komponenten dürfen nur von Personen verwendet werden, die von einem Arzt entsprechend geschult und autorisiert wurden, oder von Gesundheitsversorgern, die von der Patientenversorgungseinrichtung entsprechend geschult und autorisiert wurden.

Hinweis an alle Bediener

Verathon empfiehlt, dass alle Bediener vor der Anwendung des Systems dieses Handbuch lesen. Andernfalls kann es zu Verletzungen beim Patienten und/oder einer möglichen Leistungsver schlechterung des Systems kommen und die Systemgarantie kann erlöschen. Verathon empfiehlt, dass neue GlideScope-Bediener:

- Von einem qualifizierten Mitarbeiter entsprechend unterwiesen werden
- die Anwendung des Systems vor dem klinischen Einsatz an einer Übungspuppe üben,
- Klinische Erfahrungen an Patienten ohne Anomalien der Atemwege sammeln

Warn- und Vorsichtshinweise

Warnhinweise machen darauf aufmerksam, dass eine Verwendung oder unsachgemäße Verwendung des Geräts zu Verletzungen, zum Tod oder zu anderen schwerwiegenden Reaktionen führen kann. *Vorsichtshinweise* machen darauf aufmerksam, dass eine Verwendung oder unsachgemäße Verwendung des Geräts zu Problemen, wie z. B. Fehlfunktion, Versagen oder Beschädigung des Produkts, führen kann. Achten Sie im vorliegenden Handbuch auf Abschnitte, die mit *Wichtig* gekennzeichnet sind, da diese Informationen zu den nachfolgenden Vorsichtshinweisen enthalten, die sich auf eine spezielle Komponente oder Verwendungssituation beziehen. Bitte beachten Sie die folgenden Warn- und Vorsichtshinweise.

Warnhinweise: Nutzung



WARNUNG

Stellen Sie vor jeder Verwendung sicher, dass das Gerät ordnungsgemäß funktioniert und keine Anzeichen von Beschädigung aufweist. Verwenden Sie dieses Produkt nicht, wenn es beschädigt erscheint. Überlassen Sie die Wartung qualifiziertem Personal.

Stellen Sie immer sicher, dass alternative Geräte und Methoden zum Atemwegsmanagement sofort verfügbar sind.

Melden Sie vermutete Defekte dem Verathon-Kundendienst. Kontaktinformationen finden Sie im Internet unter verathon.com/service-and-support.



WARNUNG

Tragbare Hochfrequenz-Kommunikationsgeräte (einschließlich von Peripheriegeräten wie Antennenkabeln und externen Antennen) dürfen nicht in einer Entfernung von weniger als 30 cm (12 Zoll) von den Teilen des Systems verwendet werden. Dies gilt auch für die von Verathon zur Verwendung mit dem System empfohlenen oder gelieferten Kabel. Wird dieser Abstand nicht eingehalten, kann sich die Leistung des Systems verschlechtern und die Bildanzeige beeinträchtigt werden.



WARNUNG

Sehen Sie bei der Navigation des Endotrachealtubus zum distalen Ende des Videolaryngoskops unbedingt in den Mund des Patienten und nicht auf den Bildschirm. Andernfalls kann dies zu Verletzungen beispielsweise der Tonsillen oder des weichen Gaumens führen.



WARNUNG

Setzen Sie den Video Baton nicht in die Halterung, wenn Komponenten kontaminiert sind.



WARNUNG

Der Bereich um die Kamera des Videolaryngoskops, der sich beim normalen Betrieb auf über 41 °C (106 °F) erwärmen kann, kann mit dem Patienten in Kontakt kommen. Es ist jedoch unwahrscheinlich, dass dieser Bereich des Spatels während der Intubation mit dem Patienten in Kontakt kommt, da dadurch die Kamerasicht versperrt würde. Begrenzen Sie etwaigen Dauerkontakt mit diesem Bereich des Spatels auf weniger als 1 Minute, da es andernfalls zu Hitzeschäden wie Verbrennungen der Schleimhäute kommen kann.

Warnhinweise: Aufbereitung



WARNUNG

Wiederverwendbare Videolaryngoskope und Videokabel werden unsteril geliefert und müssen vor der ersten Verwendung gereinigt und desinfiziert werden.



WARNUNG

Die Reinigung der Komponenten ist von äußerster Wichtigkeit, um sicherzustellen, dass das Gerät desinfiziert oder sterilisiert werden kann. Eine unzureichende Reinigung der Komponenten kann dazu führen, dass das Gerät nach der Durchführung des Desinfektions- oder Sterilisationsverfahrens kontaminiert ist.

Bei der Reinigung sicherstellen, dass alle Fremdkörper von der Oberfläche des Geräts entfernt sind. Dies ermöglicht, dass die aktiven Wirkstoffe der gewählten Desinfektionsmethode alle Oberflächen erreichen.



WARNUNG

Dieses Produkt darf nur anhand der im Aufbereitungshandbuch für GlideScope- und GlideRite-Produkte (Teilenummer 0900-5032) angegebenen zulässigen Verfahren gereinigt, desinfiziert und/oder sterilisiert werden. Die aufgelisteten Methoden zur Reinigung, Desinfektion und Sterilisation werden von Verathon empfohlen und basieren auf der Wirksamkeit und/oder Verträglichkeit mit den Materialien der Komponenten.



WARNUNG

Die Verfügbarkeit der Reinigungs-, Desinfektions- und Sterilisationsprodukte variiert je nach Land und Verathon ist nicht in der Lage, die Produkte auf jedem Markt zu testen. Wenden Sie sich für weitere Informationen an den Verathon-Kundendienst. Kontaktinformationen finden Sie im Internet unter verathon.com/service-and-support.



WARNUNG

Das wiederverwendbare Titanium-Videolaryngoskop wird als semikritisches Gerät eingestuft, das für den Kontakt mit den Atemwegen vorgesehen ist. Es muss nach jedem Gebrauch sorgfältig gereinigt und einer hochgradigen Desinfektion unterzogen werden.



WARNUNG

Da das Produkt mit humanem Blut oder Körperflüssigkeiten, die Krankheitserreger übertragen, kontaminiert sein kann, müssen alle Reinigungsvorrichtungen den (US-amerikanischen) OSHA-Standard 29 CFR 1910.1030 „Bloodborne Pathogens“ (Blutübertragbare Krankheitserreger) oder eine gleichwertige Norm erfüllen.



WARNUNG

Einwegkomponenten dürfen nicht wiederverwendet, aufbereitet oder erneut sterilisiert werden. Eine Wiederverwendung, Aufbereitung oder erneute Sterilisation kann zur Kontaminierung der Komponente oder des GlideScope-Systems führen.



WARNUNG

Informationen zur Handhabung und Entsorgung der empfohlenen Wiederaufbereitungslösungen finden Sie in der Anleitung des Herstellers der Lösung.



WARNUNG

Stellen Sie sicher, dass alle Komponenten vollständig sauber sind, bevor Sie sie desinfizieren oder sterilisieren. Andernfalls wird die Kontaminierung durch das Desinfektions- oder Sterilisationsverfahren möglicherweise nicht vollständig beseitigt. Dies erhöht das Infektionsrisiko.



WARNUNG

Einwegkomponenten dürfen nicht wiederverwendet, aufbereitet oder erneut sterilisiert werden. Eine Wiederverwendung, Aufbereitung oder erneute Sterilisation kann für das Gerät ein Kontaminationsrisiko darstellen.

Warnhinweise: Produktsicherheit



WARNUNG

Verwenden Sie zur Verringerung der Stromschlaggefahr nur Zubehör und Peripheriegeräte, die von Verathon empfohlen wurden.



WARNUNG

Gefahr von Stromschlägen. Versuchen Sie keinesfalls, Systemkomponenten zu öffnen. Dies könnte ernsthafte Verletzungen des Bedieners oder Schäden am Gerät nach sich ziehen und führt zum Erlöschen der Garantie. Wenden Sie sich für alle Serviceanliegen an den Verathon-Kundendienst.



WARNUNG

Die Verwendung von anderem Zubehör oder anderen Kabeln als von Verathon angegeben oder mitgeliefert kann zu elektromagnetischen Funktionsstörungen dieses Systems führen, einschließlich erhöhter Störaussendungen und verringerter Störfestigkeit. Dies kann zu Funktionsstörungen, zur Verzögerung von Eingriffen oder beidem führen.



WARNUNG

An diesem Gerät dürfen keine Veränderungen vorgenommen werden.

Vorsichtshinweise



VORSICHT

Das System beinhaltet Elektronik, die durch Ultraschall und automatisierte Reinigungsgeräte beschädigt werden kann. Verwenden Sie zur Reinigung dieses Produkts keine nicht von Verathon zugelassenen Ultraschallgeräte oder automatisierten Reinigungsgeräte.



VORSICHT

Verwenden Sie zur Reinigung des Videolaryngoskops niemals Metallbürsten, scheuernde Bürsten, Scheuerschwämme oder starre Werkzeuge. Sie zerkratzen die Oberfläche des Geräts oder das Fenster zum Schutz der Kamera und der Lichtquelle, was zu einer dauerhaften Beschädigung des Geräts führen kann.



VORSICHT

Bleichmittel dürfen für die Video Batons verwendet werden, achten Sie dabei jedoch auf Edelstahlkomponenten, da Bleichmittel Edelstahl korrodieren können.



VORSICHT

Gefahr von bleibenden Sachschäden. Dieses Produkt ist hitzeempfindlich, da Hitze die Elektronikbauteile beschädigt. Das System darf keinesfalls Temperaturen über 60 °C (140 °F) ausgesetzt und nicht autoklaviert oder pasteurisiert werden. Die Verwendung derartiger Methoden zur Reinigung, Desinfektion oder Sterilisation des Systems führt zu permanenten Sachschäden am Gerät und zum Erlöschen der Garantie. Eine Liste zulässiger Reinigungsverfahren und -produkte finden Sie im Aufbereitungshandbuch für GlideScope- und GlideRite-Produkte (Teilenummer 0900-5032).



VORSICHT

Öffnen Sie die Verpackung der Einweg-Videolaryngoskope nicht mit einem Messer oder einem anderen scharfen Gegenstand. Ist die Verpackung dieser Komponenten beschädigt, dürfen sie nicht verwendet werden.



VORSICHT

Nur Europäische Union: Falls es bei der Verwendung dieses Produkts zu einem schwerwiegenden Vorfall kommen sollte, müssen Sie umgehend Verathon (oder seinen Bevollmächtigten), die zuständige Behörde des Mitgliedsstaates, in dem der Vorfall aufgetreten ist, oder beide davon in Kenntnis setzen.



VORSICHT

Medizinische elektrische Geräte unterliegen besonderen Vorsichtsmaßnahmen hinsichtlich der elektromagnetischen Verträglichkeit (EMV) und müssen gemäß den nachfolgend genannten Leitlinien installiert und in Betrieb genommen werden. Weitere Informationen finden Sie im Abschnitt „Elektromagnetische Verträglichkeit“.

Vermeiden Sie die Verwendung des GlideScope Systems neben oder auf anderen Geräten. Lässt sich dies nicht vermeiden, beobachten Sie das System, um zu überprüfen, ob es in der beabsichtigten Aufstellungskonfiguration ordnungsgemäß funktioniert.

Dieses Gerät kann HF-Energie abstrahlen und es ist höchst unwahrscheinlich, dass es andere Geräte in der Nähe stört. Es kann nicht garantiert werden, dass bei bestimmten Installationen keine derartigen Störausstrahlungen auftreten. Hinweise auf Störausstrahlungen können unter anderem eine schlechtere Leistung dieses Geräts oder anderer gleichzeitig betriebener Geräte sein.

- Schalten Sie benachbarte Geräte ein und aus, um die Quelle der Störausstrahlung zu ermitteln.
- Richten Sie dieses Gerät oder andere Geräte neu aus oder stellen Sie es bzw. sie um.
- Vergrößern Sie den Abstand zwischen den Geräten.
- Schließen Sie das Gerät an einen Netzanschluss an, der nicht an demselben Stromkreis hängt wie das/die andere(n) Gerät(e).
- Eliminieren oder reduzieren Sie die EMI durch technische Lösungen (z. B. Abschirmung).
- Erwerben Sie medizinische Geräte, die den IEC 60601-1-2 EMV-Normen entsprechen.

Denken Sie daran, dass tragbare und mobile funkabstrahlende Kommunikationsgeräte (Mobiltelefone usw.) die Leistung von elektrischen Medizingeräten beeinträchtigen können. Treffen Sie während des Betriebs die entsprechenden Vorsichtsmaßnahmen.

Vorsichtshinweise: Aufbereitung



VORSICHT

Platzieren Sie Komponenten des GlideScope-Systems nicht wieder an ihren Aufbewahrungsorten, bevor sie wie erforderlich sorgfältig gereinigt, desinfiziert oder sterilisiert wurden. Das Platzieren von kontaminierten Komponenten an ihren Aufbewahrungsorten steigert das Infektionsrisiko.



VORSICHT

Empfehlungen zur Handhabung und Entsorgung von Aufbereitungsmitteln entnehmen Sie bitte den Herstelleranweisungen für das jeweilige Aufbereitungsmittel.



VORSICHT

Die wiederverwendbaren Komponenten von GlideScope-Systemen werden nicht steril versendet. Reinigen Sie sie und desinfizieren oder sterilisieren Sie sie vor dem ersten Gebrauch wie erforderlich. Andernfalls erhöht sich das Infektionsrisiko.



VORSICHT

Verwenden Sie zum Reinigen von Kameras oder Bildschirmen keine scheuernden Bürsten, Schwämme oder Hilfsmittel. Diese können transparente Kunststoffteile zerkratzen und das Gerät dauerhaft beschädigen.



VORSICHT

Verwenden Sie zur Reinigung von Verathon-Produkten keine Ultraschallgeräte oder automatisierten Reinigungsgeräte, sofern Sie keine von Verathon zugelassenen Geräte zur Reinigung von damit kompatiblen Produkten verwenden. Die Verwendung von Ultraschallgeräten oder automatisierten Reinigungsgeräten zur Reinigung jeglicher anderen Verathon-Produkte sowie die Verwendung von nicht als kompatibel aufgeführten automatisierten Reinigungsgeräten kann die Produkte beschädigen.



VORSICHT

Gefahr von bleibenden Sachschäden. Dieses Produkt ist hitzeempfindlich, da Hitze die Elektronikbauteile beschädigt. Das System darf keinesfalls Temperaturen über 60 °C (140 °F) ausgesetzt und nicht autoklaviert oder pasteurisiert werden. Die Verwendung derartiger Methoden zur Reinigung, Desinfektion oder Sterilisation des Systems führt zu permanenten Sachschäden am Gerät und zum Erlöschen der Garantie. Eine Liste zulässiger Reinigungsverfahren und -produkte finden Sie im Aufbereitungshandbuch für GlideScope- und GlideRite-Produkte (Teilenummer 0900-5032).

Spatel, Batons und Kabel

GlideScope-Videolaryngoskope sind in den folgenden Formaten erhältlich:

- Wiederverwendbare GlideScope Titanium-Videolaryngoskope
- GlideScope Spectrum-Einweg-Videolaryngoskope
- GlideScope Spectrum-Einweg-QC-Videolaryngoskope
- GlideScope AVL Video Batons zur Verwendung mit GVL Stats (Spatel) für den Einmalgebrauch
- GlideScope Video Baton 2.0 zur Verwendung mit GVL Stats (Spatel) für den Einmalgebrauch
- GlideScope Video Baton 2.0 QC zur Verwendung mit GVL Stats (Spatel) für den Einmalgebrauch

Hinweise: Für Angaben zu den ungefähren Gewichtsbereichen für wiederverwendbare Videolaryngoskope, Einweg-Videolaryngoskope und GVL Stats siehe das Verfahren [Vorbereiten des Endoskops](#) auf Seite 22.

Videolaryngoskope

Wiederverwendbare Titanium-Videolaryngoskope

Wiederverwendbare GlideScope Titanium-Videolaryngoskope bestehen aus haltbarem und leichtem Titan, das flache Spateldesigns für eine bessere Handhabung und mehr Arbeitsraum ermöglicht. Das Videolaryngoskop wird über ein wiederverwendbares Videokabel an den Videomonitor angeschlossen. Wiederverwendbare Titanium-Videolaryngoskope sind als einzigartig angewinkelte LoPro-Ausführung und im MAC-Stil erhältlich.

Abbildung 1. Wiederverwendbare GlideScope Titanium-Videolaryngoskope


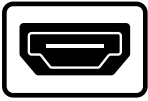


Spectrum-Einweg-Videolaryngoskope

Die Videolaryngoskope sind Einweg-Videolaryngoskope mit modernster Beleuchtungstechnologie zur Optimierung der Helligkeit und Klarheit des Bildes während des gesamten Intubationsprozesses. Diese Einweg-Videolaryngoskope sind über ein Smart Cable oder QuickConnect-Kabel mit auf den Wagen montierten Videomonitoren verbunden und als spezifisch abgewinkelte LoPro-Ausführung (Spectrum) bzw. extrem abgewinkelte Ausführung (Spectrum QC) sowie Miller- und MAC-Ausführung erhältlich.

Spectrum LoPro S3, LoPro S4, Hyperangle S3, Hyperangle S4, DirectView MAC S3 und DirectView MAC S4 sind mit der dynamischen Beleuchtungssteuerung des GlideScope Core Monitor kompatibel.

Tabelle 1. Kompatibilität von GlideScope-Monitor und -Anschluss

ANSCHLUSS-ART	KOMPATIBILITÄT			
	GlideScope Core	GlideScope Videomonitor	GlideScope Go	GlideScope Go-2
 QuickConnect (Spectrum QC)	●			●
 Spectrum- Einwegsystem	●	●	●	

Hinweise: Informationen zur Verwendung der richtigen Kabel zum Anschluss der Videolaryngoskope an den GlideScope Core Monitor bzw. GlideScope Videomonitor finden Sie im Abschnitt [Kompatibilität](#).

Abbildung 2. Spectrum-Einweg-Videolaryngoskope



Abbildung 3. Spectrum-QC-Einweg-Videolaryngoskope



Video Batons und Stats

Wiederverwendbare Video Batons vereinen eine hochauflösende Vollfarben-Digitalkamera mit einer integrierten LED-Lichtquelle und der Reveal-Antibeslagfunktion. Video Batons werden über ein permanent integriertes Videokabel (AVL Video Batons) oder ein separates Smart Cable (Video Baton 2.0) mit auf Wagen montierten Videomonitoren verbunden. Video Batons sind in zwei Größen erhältlich und zur Verwendung mit GVL Stat-Einwegsystemen vorgesehen. GVL Stat-Systeme werden in den verschiedensten Größen angeboten, sodass die Kliniker den Anforderungen für unterschiedliche Patienten gerecht werden können.

Für jede GVL Stat-Größe gibt es einen Video Baton in einer spezifischen Größe, siehe dazu Tabelle 2.

Tabelle 2. Kompatibilität zwischen AVL Video Baton und GVL Stat

VIDEO BATON GRÖSSE	KOMPATIBLE GVL STAT-GRÖSSEN					
	0	1.	2	2,5	3	4
1-2	●	●	●	●		
3-4 (Groß)					●	●

Abbildung 4. Video Batons



AVL Video Baton 1-2



AVL Video Baton 3-4

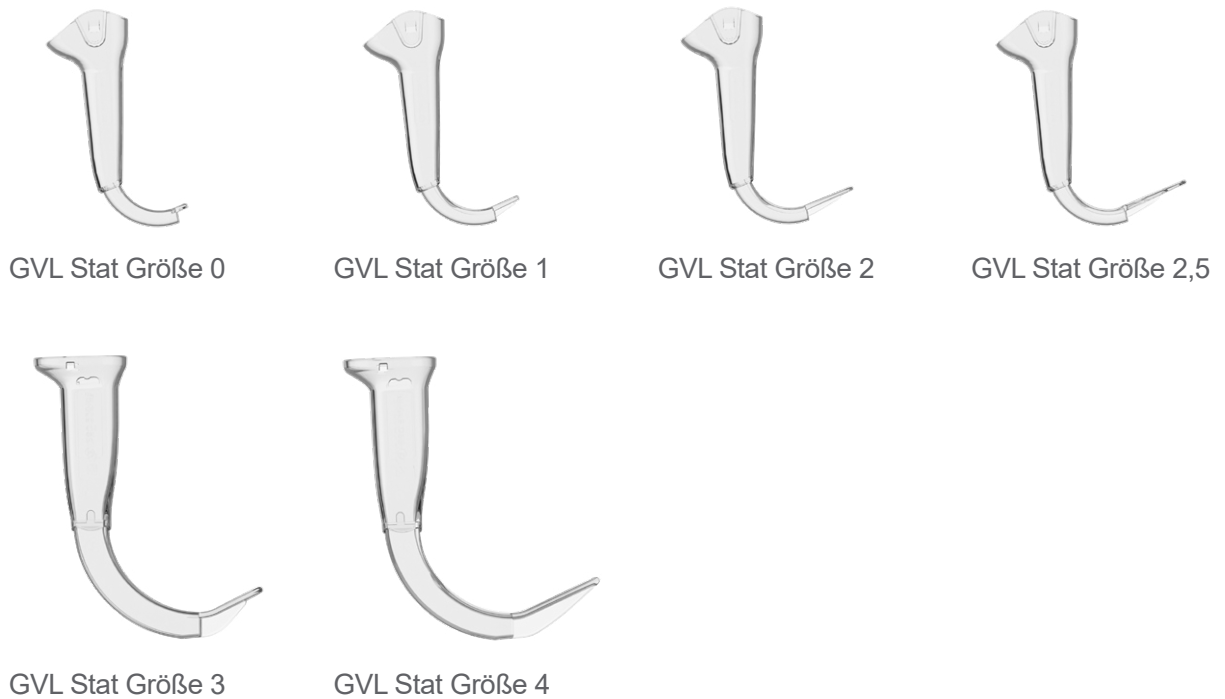


Video Baton 2.0 groß (3-4)



GlideScope Video Baton QC groß

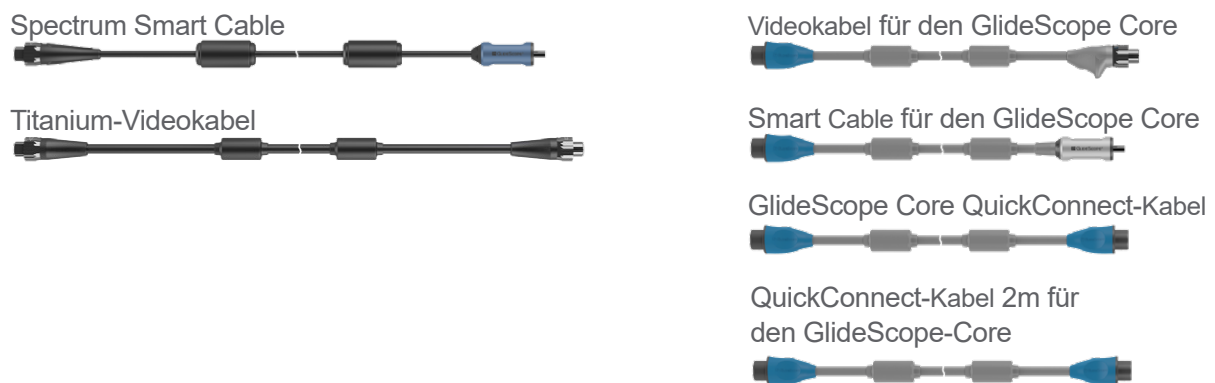
Abbildung 5. Einweg-Stats



Videokabel

Die Videolaryngoskope in diesem Handbuch werden über ein Videokabel an auf Wagen montierte Monitore angeschlossen. In diesem Dokument bezieht sich die Bezeichnung *Videokabel* sowohl auf gewöhnliche Videokabel als auch Smart Cables. Informationen zur Kompatibilität zwischen Videolaryngoskopen, Batons, Kabeln und Monitoren finden Sie unter [Kompatibilität](#) auf Seite 14.

Abbildung 6. GlideScope-Kabel*



* Die Kabel sind verkürzt dargestellt. Die Kabelabmessungen finden Sie in [Technische Daten der Komponenten](#) auf Seite 30

Kompatibilität

GlideScope-Komponenten sind unter Umständen mit anderen GlideScope-Produktlinien kompatibel. Die folgenden Tabellen zeigen die Kompatibilität der Komponenten zwischen Monitoren, Videokabeln und Endoskopen. Spezifische Informationen zu Ihrem Monitor finden Sie unter verathon.com/service-and-support, oder wenden Sie sich an den Verathon-Kundendienst.

Tabelle 3. Kompatibilität von GlideScope Core

MONITOR	VIDEOKABEL		ENDOSKOP
<p>GlideScope Core</p> 	<p>Zum Monitor Zum Endoskop</p>		<p>Wiederverwendbare Titanium-Spatel</p> 
	<p>Videokabel für den GlideScope Core</p>		<p>Video Baton 2.0 groß (3-4)</p>  <p>Spectrum-Einwegspatel</p> 
	<p>Zum Monitor Zum Endoskop</p>		<p>Video Baton QC groß</p>  <p>Spectrum-QC-Einwegspatel</p> 
	<p>Zum Monitor Zum Endoskop</p>		
	<p>Smart Cable für den GlideScope Core</p>		
	<p>Zum Monitor Zum Endoskop</p>		
	<p>QuickConnect-Kabel für GlideScope Core und QuickConnect-Kabel 2m für Core</p>		
	<p>Zum Monitor Zum Endoskop</p>		
	<p>QuickConnect-Kabel für GlideScope Core und QuickConnect-Kabel 2m für Core</p>		
	<p>Zum Monitor Zum Endoskop</p>		

Tabelle 4. Kompatibilität des GlideScope-Videomonitors (GVM)

MONITOR	VIDEOKABEL		ENDOSKOP
	Zum Monitor	Zum Endoskop	
GlideScope Videomonitor 	Titanium-Videokabel		Titanium-System zur Wiederverwendung 
	Spectrum Smart Cable		Video Baton 2.0 groß (3-4)  Spectrum-Einwegspatel 
			Video Baton 3-4 
			Video Baton 1-2 

Tabelle 5. GlideScope Go 2 – Kompatibilität

MONITOR	VIDEOKABEL		ENDOSKOP
	Zum Monitor	Zum Endoskop	
	Kein Kabel Direktverbindung 		Video Baton QC groß  Spectrum-QC-Einwegspatel 

Komponenten

Videolaryngoskope

Abbildung 7. Komponenten der Titanium- und Spectrum-Videolaryngoskope

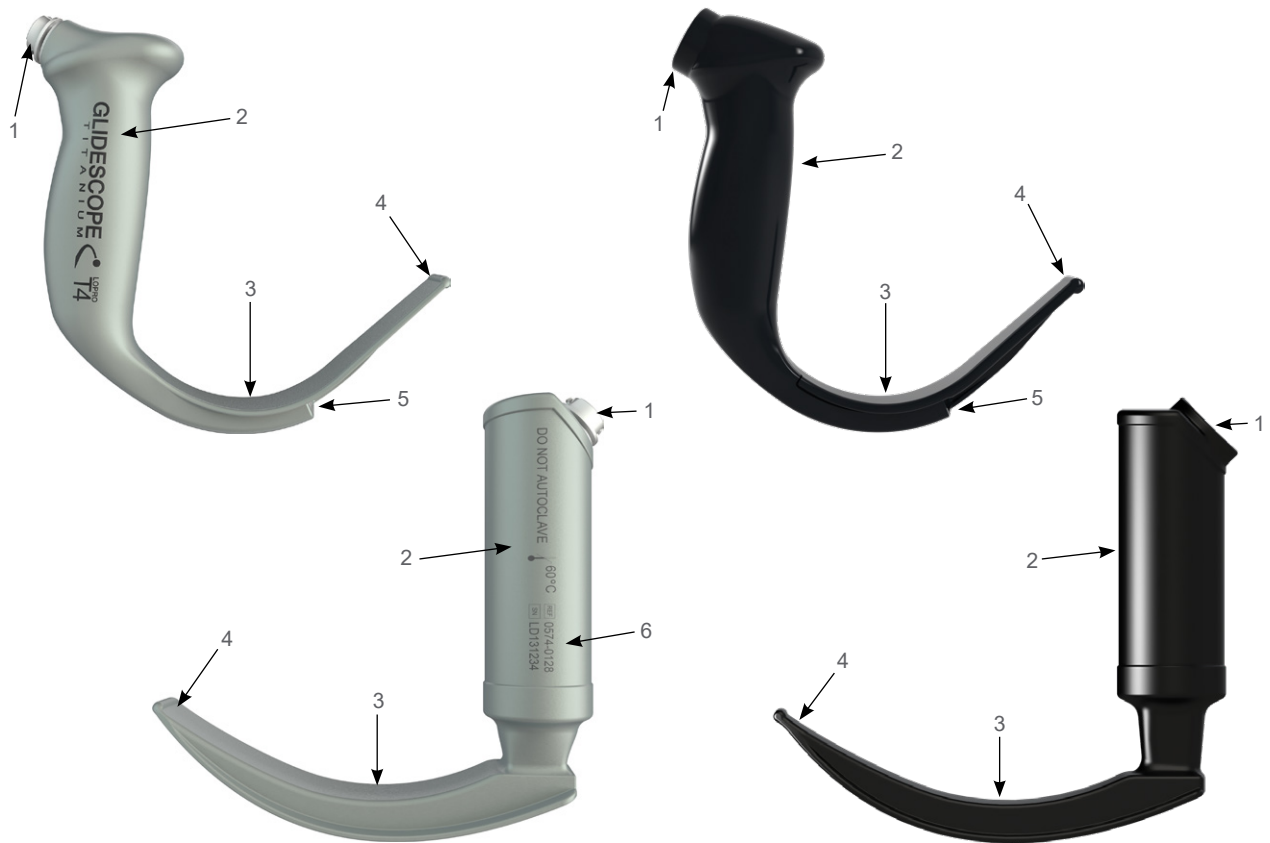


Tabelle 6. Videolaryngoskop-Komponenten

BILDNUMMER	KOMPONENTE	HINWEISE
1	Anschluss	–
2	Griff	–
3	Spatel	Verschiedene Ausführungen, Größen und Bauweisen.
4	Distales Ende	–
5	Kamera und Lichtquelle	Vollfarben-Kamera mit hoher Auflösung und integrierter LED-Lichtquelle
6	Produkt- und Seriennummer	An der linken Seite des Griffes der wiederverwendbaren Videolaryngoskope.

Batons

Abbildung 8. Komponenten des Video Batons

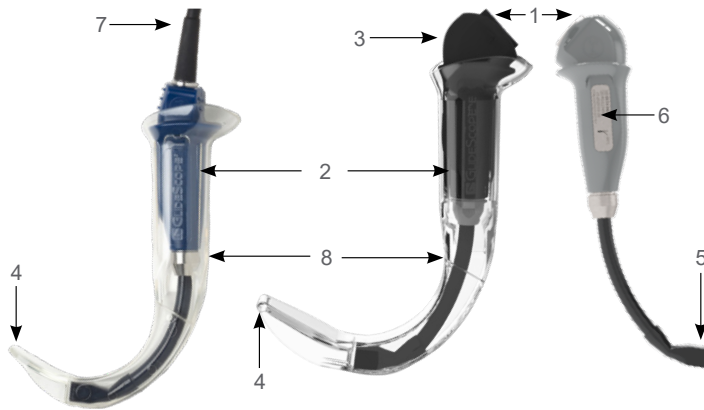


Tabelle 7. Komponenten des Video Batons

BILDNUMMER	KOMPONENTE	HINWEISE
1	Anschluss	–
2	Griff	–
3	Baton	Wiederverwendbare Kamera, kompatibel mit GVL Stats für den Einmalgebrauch.
4	Distales Ende	–
5	Kamera und Lichtquelle	Vollfarben-Kamera mit hoher Auflösung und integrierter LED-Lichtquelle.
6	Beschriftung	Produktnummer und Seriennummer. Rechts neben dem Griff des Video Batons.
7	Videokabel	–
8	GVL Stat für den Einmalgebrauch	–

Videokabel

Abbildung 9. Komponenten des Videokabels



Tabelle 8. Komponenten des Videokabels

BILDNUMMER	KOMPONENTE	HINWEISE
1	Anschluss	Die Kabel sind mit verschiedenen Steckerkonfigurationen erhältlich. Weitere Informationen finden Sie unter Kompatibilität auf Seite 14.
2	Kabel*	–
3	Elektronik	Nur Smart Cables.

* Die Kabel sind verkürzt dargestellt.

Einrichtung



Bitte lesen Sie vor der Durchführung der folgenden Aufgaben den Abschnitt **Warn- und Vorsichtshinweise**.

In diesem Kapitel wird beschrieben, wie ein Videomonitor, ein Videokabel und ein Endoskop angeschlossen werden. Das Videokabel wird an das Videolaryngoskop und an den Videomonitor angeschlossen. Es versorgt die Komponente mit Strom und überträgt Videodaten von der Kamera des Endoskops zum Monitor.

Bevor Sie das System zum ersten Mal in Betrieb nehmen können, müssen Sie die Komponenten überprüfen, das System einrichten und einen Funktionstest durchführen. Gehen Sie dabei gemäß den Empfehlungen von Verathon vor. Führen Sie die folgenden Schritte aus:

1. **Durchführen der ersten Kontrolle**– Kontrollieren Sie die Komponenten auf offensichtliche physische Schäden, die während des Transports aufgetreten sein könnten.
2. **Anschließen des Videokabels an den Monitor**—Schließen Sie das Videokabel an, das das Endoskop mit Strom versorgt und das Videosignal an den Monitor leitet.
3. **Anschluss des Videokabels am Endoskop**– Schließen Sie das Endoskop an, in dem die Kamera und die Lichtquelle untergebracht sind.
4. **Durchführen einer Funktionsprüfung**– Bevor Sie das Gerät zum ersten Mal in Betrieb nehmen, führen Sie eine Funktionsprüfung durch, um sicherzustellen, dass das System ordnungsgemäß funktioniert.

Verfahren 1. Durchführen der ersten Kontrolle

Bei Empfang einer Komponente empfiehlt Verathon, dass ein Anwender, der mit dem Gerät vertraut ist, die Komponente auf offensichtliche physische Schäden (die während des Transports aufgetreten sein könnten) untersucht.

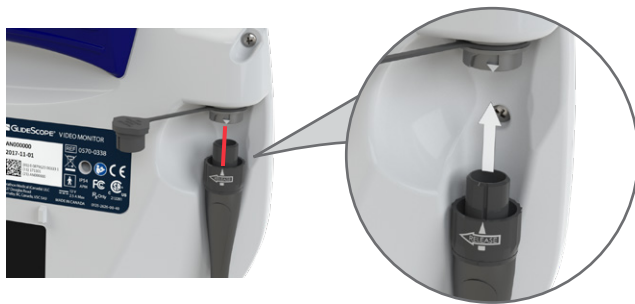
1. Überprüfen Sie, ob Sie alle entsprechenden Komponenten Ihres Systems erhalten haben, indem Sie den beigefügten Lieferschein kontrollieren.
2. Überprüfen Sie die Komponenten auf Beschädigungen.
3. Wenn Komponenten fehlen oder beschädigt sind, informieren Sie den Zusteller/die Spedition sowie den Verathon-Kundendienst bzw. Ihren zuständigen Vertreter darüber. Kontaktinformationen finden Sie im Internet unter verathon.com/service-and-support.

Verfahren 2. Anschließen des Videokabels an den Monitor

Dieses Verfahren beschreibt die grundlegenden Anweisungen für den Anschluss von Videokabeln an einen Monitor. Weitere Informationen zu kompatiblen Monitoren finden Sie unter [Kompatibilität](#) auf Seite 14. Spezifische Hinweise zu einem Monitor finden Sie in seinem Bedienungs- und Wartungshandbuch. Oder wenden Sie sich an den Verathon-Kundendienst.

Option 1. GlideScope Videomonitor

1. Stellen Sie sicher, dass der Videomonitor vor dem Anschließen oder Trennen von Videokabeln oder Smart Cables ausgeschaltet ist.
2. Richten Sie den Pfeil am Videokabel auf den Pfeil an der Videokabel-Buchse aus, und führen Sie das Kabel gerade in die Buchse ein. Wenn das Kabel korrekt angeschlossen wird, ist beim Einrasten ein Klickton zu hören.

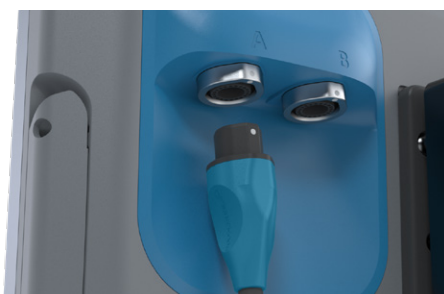


3. Drehen Sie zum Trennen des Videokabels vom Monitor den Ring des Steckers in Richtung des Entriegelungspfeils und ziehen Sie den Stecker aus der Buchse.



Option 2. Core-Videomonitor

1. Richten Sie den Punkt auf dem Kabelstecker auf den Punkt auf einer der Videobuchsen des Monitors aus. Stecken Sie den Stecker vollständig ein. Der Stecker wird mit Magneten am Monitor gesichert.



2. Um ein Videokabel abzutrennen, müssen Sie den Kabelstecker mit einer Hand und den Monitor mit der anderen Hand halten und dann auseinanderziehen. Das Kabel wird vom Monitor getrennt.

Option 3. GO 2 Videomonitor

1. Richten Sie den Pfeil am Monitor auf den Pfeil am Baton oder Einwegspatel aus, und führen Sie dann den Stecker des Spatels/Batons vollständig in die Anschlussbuchse des Spatels/Batons.

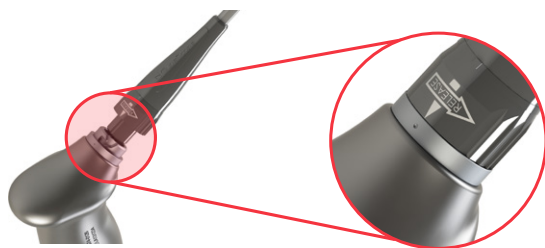


2. Halten Sie zur Abtrennung des Laryngoskops vom Monitor mit einer Hand den Stecker des Laryngoskops und mit der anderen Hand den Monitor fest und ziehen Sie dann das Kabel ab. Das Laryngoskop wird vom Kabel getrennt.

Verfahren 3. Anschluss des Videokabels am Endoskop

Option 1. Videokabel für wiederverwendbare Videolaryngoskope

1. Richten Sie die Ausrichtungsmarkierungen auf dem Videokabel und den Endoskopsteckern aufeinander aus und stecken Sie das Kabel vollständig in die Anschlussbuchse am Endoskop ein. Wenn das Kabel korrekt angeschlossen wird, ist beim Einrasten ein Klickton zu hören.

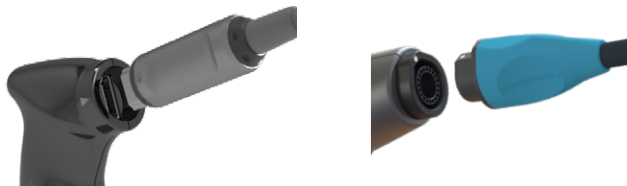


2. Um das Endoskop vom Videokabel zu trennen, halten Sie das Endoskop in einer Hand, drehen Sie den Verriegelungsring des Kabels in die Richtung des auf dem Ring aufgedruckten Pfeils und ziehen Sie dann das Kabel ab. Das Endoskop wird vom Kabel getrennt.

Option 2. Smart Cables und QuickConnect-Kabel

Es empfiehlt sich, Einweg-Zubehör beim Anschließen des Kabels in der Verpackung zu lassen und erst zu entnehmen, wenn Sie bereit sind, das Verfahren zu beginnen. So ist sichergestellt, dass der Spatel so sauber wie möglich bleibt, bis er zum Einsatz kommt.

1. Richten Sie die Ausrichtungsmarkierungen auf dem Videokabel und den Endoskopsteckern aufeinander aus und stecken Sie das Kabel vollständig in die Anschlussbuchse am Endoskop ein.

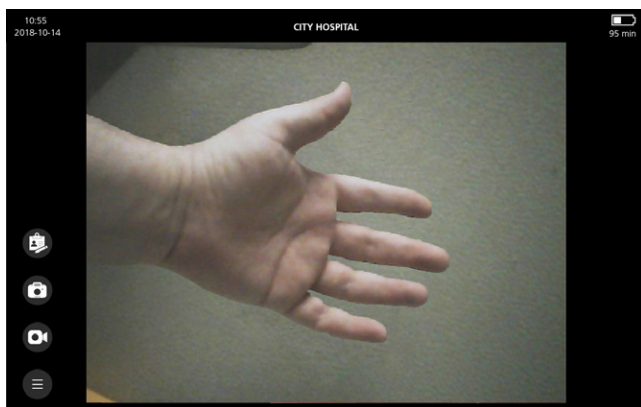


2. Um das Endoskop vom Videokabel zu trennen, müssen Sie den Kabelstecker mit einer Hand und mit der anderen Hand das Endoskop festhalten und dann am Kabelstecker ziehen. Die Videokomponente wird vom Kabel getrennt.

Verfahren 4. Durchführen einer Funktionsprüfung

Bevor Sie das Gerät zum ersten Mal in Betrieb nehmen, führen Sie die folgende Funktionsprüfung durch, um sicherzustellen, dass das System ordnungsgemäß funktioniert. Wenden Sie sich an den zuständigen Verathon-Vertreter oder den Verathon-Kundendienst, wenn Ihr System nicht wie nachstehend beschrieben funktioniert. Kontaktinformationen finden Sie im Internet unter verathon.com/service-and-support.

1. Laden Sie die Monitorbatterie vollständig auf (dies kann ca. 6 Stunden dauern).
2. Schließen Sie das Videokabel und ein Endoskop am Monitor an. Informationen zu den mit Ihrem Monitor kompatiblen Kabel- und Endoskopkonfigurationen siehe [Einrichtung](#) auf Seite 18.
3. Drücken Sie die **Netz**-Taste. Der Monitor schaltet sich ein.
4. Schauen Sie auf den Monitorbildschirm und stellen Sie sicher, dass ein Bild vom Endoskop empfangen wird.



Hinweise: In der oberen linken Ecke des Monitors ist ein kleiner Abschnitt des Spatels zu sehen und entlang des oberen Bildschirmrands kann eine dünne Linie erscheinen. Diese Spatelränder werden in der Ansicht aufgrund der Weitwinkel-Kameralinse erfasst, die mit dem Videolaryngoskop verwendet wird. Das Bild dient während des Intubationsverfahrens als Referenzrahmen und gewährleistet, dass die Bildausrichtung am Monitor korrekt ist.

5. Angaben zur Durchführung einer Funktionsprüfung finden Sie im Verfahren **Funktionsprüfung durchführen** im Bedienungs- und Wartungshandbuch Ihres Monitors.

Verwenden des Geräts



Bitte lesen Sie vor der Durchführung der folgenden Aufgaben den Abschnitt [Warn- und Vorsichtshinweise](#).

Stellen Sie das Gerät vor der Verwendung gemäß den Anweisungen im Kapitel [Einrichtung](#) ein und überprüfen Sie die Einstellung mit dem Verfahren [Durchführen einer Funktionsprüfung](#).

Die Video Batons und wiederverwendbaren Titanium-Videolaryngoskope sind mit der Reveal-Antibeslagfunktion ausgestattet, die das Beschlagen der Kamera während des Intubationsvorgangs reduziert. Um diese Funktion optimal nutzen zu können, muss sich das Videolaryngoskop vor der Verwendung für 30–120 Sekunden aufwärmen, je nach Umgebungstemperatur und Luftfeuchtigkeit der klinischen Umgebung. Die Optimierung der Reveal Antibeslag-Funktion ist jedoch nicht unbedingt zur Verwendung des Geräts nötig. Wenn Sie dies wünschen, können Sie mit der Intubation auch sofort beginnen.

Hinweise: Wenn das Videolaryngoskop in einer kalten Umgebung gelagert wird, ist möglicherweise bis zur optimalen Leistung der Antibeslagfunktion eine zusätzliche Aufwärmzeit erforderlich.

In diesem Kapitel werden die folgenden Verfahren beschrieben:

- [Vorbereiten des Endoskops](#)
 - [Option 1: Video Batons](#)
 - [Option 2: Wiederverwendbare Videolaryngoskope und Einweg-Videolaryngoskope](#)
- [Intubieren des Patienten](#)
 - [Option 1: LoPro-Spatel oder GVL Stat](#)
 - [Option 2: Spatel im MAC- oder Miller-Stil](#)

Verfahren 1. [Vorbereiten des Endoskops](#)

WICHTIG

Stellen Sie sicher, dass jede Komponente unter Beachtung der Angaben im Kapitel [Aufbereitung](#) ordnungsgemäß gereinigt, desinfiziert oder sterilisiert wurde.

Option 1. [Video Batons](#)

Stellen Sie sicher, dass der Videomonitor vor dem Anschließen oder Trennen von Videokabeln ausgeschaltet ist.

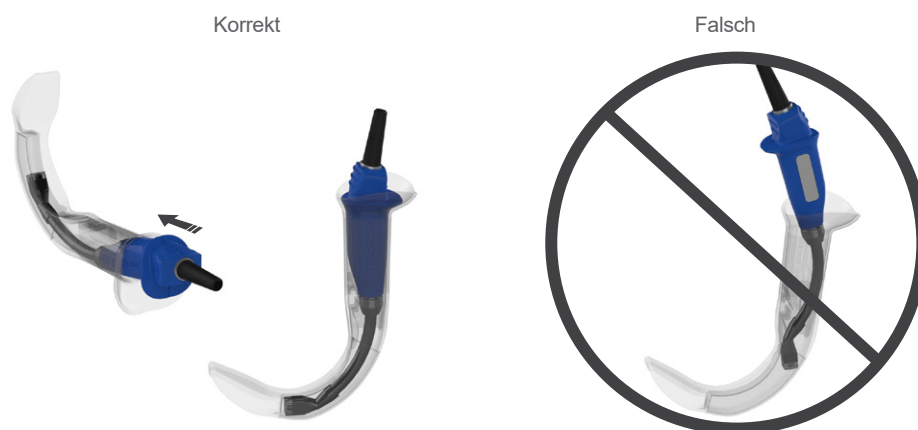
1. Wählen Sie die passende Kombination aus Video Baton und GVL Stat für den Patienten aus. Richten Sie sich dabei nach der klinischen Beurteilung des Patienten sowie nach der Erfahrung und dem Urteil des Kliniklers.
2. Schließen Sie Videokabel und Videolaryngoskop am Monitor an, wie in [Anschließen des Videokabels an den Monitor](#) auf Seite 19 beschrieben.

- Bei Verwendung eines Video Batons 2.0 groß (3-4) schließen Sie das Kabel am Baton wie unter [Anschluss des Videokabels am Endoskop](#) auf Seite 19 beschrieben an.
- Schalten Sie den Videomonitor ein.
- Stellen Sie sicher, dass der Akku ausreichend geladen ist. Schließen Sie den Monitor ggf. direkt an das Netz an.

Einführen des Video Batons in den GVL Stat

- Öffnen Sie den GVL Stat-Beutel, nehmen Sie den Stat aber nicht aus der Verpackung.
- Richten Sie das Logo an der Seite des Batons mit dem Logo an der Seite des Stats aus.
- Schieben Sie den Video Baton in den GVL Stat, bis er hörbar einrastet. Nehmen Sie den Stat erst aus dem Beutel, wenn Sie bereit sind, mit der Intubation zu beginnen. Dadurch wird sichergestellt, dass der Stat so sauber wie möglich bleibt.

Hinweise: Stellen Sie sicher, dass Sie den Video Baton nicht verkehrt herum einführen.



- Kontrollieren Sie den GVL Stat vor Gebrauch per Sichtprüfung, um sicherzustellen, dass alle Außenflächen frei von unerwünschten rauen Bereichen, scharfen Kanten, Überständen oder Rissen sind.

Option 2. Wiederverwendbare Videolaryngoskope und Einweg-Videolaryngoskope

- Wählen Sie das passende GlideScope-Videolaryngoskop für den Patienten aus. Richten Sie sich dabei nach der klinischen Beurteilung des Patienten sowie nach der Erfahrung und dem Urteil des Kliniklers.
- Schließen Sie Videokabel und Videolaryngoskop am Monitor an, wie in [Anschließen des Videokabels an den Monitor](#) auf Seite 19 beschrieben.
- Schalten Sie den Videomonitor ein.
- Stellen Sie sicher, dass der Akku ausreichend geladen ist. Schließen Sie den Monitor ggf. direkt an das Netz an.
- Überprüfen Sie am Monitor, ob das angezeigte Bild von der Videolaryngoskop-Kamera stammt. Ein kleiner Teil des Spatels kann in der oberen linken Bildschirmecke oder im oberen Bildschirm zu sehen sein.

6. Warten Sie bei Bedarf 30 – 120 Sekunden, bis sich die Antibeschlag-Funktion aufgewärmt hat.
Hinweise: Die benötigte Zeit für die volle Optimierung der Antibeschlagfunktion variiert je nach Umgebungstemperatur und Luftfeuchtigkeit an dem Ort der Aufbewahrung oder Verwendung des Geräts. Wenn das Videolaryngoskop in einer kalten Umgebung gelagert wird, ist möglicherweise bis zur optimalen Leistung der Antibeschlagfunktion eine zusätzliche Aufwärmzeit erforderlich.
7. Wenn weitere Antibeschlageigenschaften gewünscht sind, können Sie Dexide Fred oder Dexide Fred Lite auf das Kamerafenster am wiederverwendbaren Spatel auftragen.* Verwenden Sie die Lösung gemäß den Anweisungen des Herstellers.

Verfahren 2. Intubieren des Patienten



Bitte lesen Sie vor der Durchführung der folgenden Aufgaben den Abschnitt **Warn- und Vorsichtshinweise**.

Zur Durchführung einer Intubation empfiehlt Verathon eine der folgenden Techniken, die sich für den verwendeten Laryngoskoptyp eignet. Stellen Sie vor Beginn dieses Verfahrens sicher, dass der Monitor ein präzises Bild vom Videolaryngoskop empfängt.

Option 1. LoPro-Spatel oder GVL Stat

Wenn Sie einen Spatel im MAC- oder Miller-Stil verwenden, fahren Sie mit Spatel im MAC- oder Miller-Stil fort.

1. Stabilisieren Sie den Kopf des Patienten.
2. Schauen Sie in den Mund, führen Sie den Spatel mittig ein und schieben Sie dann die Spitze in die Vallecula.
3. Schauen Sie auf den Bildschirm und heben Sie dann die Epiglottis für einen Blick auf den Larynx an.
4. Schauen Sie in den Mund und führen Sie dann entlang des Spatels einen Endotrachealtubus ein.
5. Schauen Sie auf den Bildschirm und vollenden Sie die Intubation.
6. Wenn Sie einen starren GlideRite-Mandrin verwenden, entfernen Sie ihn, indem Sie ihn in Richtung der Füße des Patienten ziehen.

Option 2. Spatel im MAC- oder Miller-Stil

1. Wenn der Patientenzustand es erlaubt, überstrecken Sie den Kopf.
2. Schauen Sie in den Mund, führen Sie den Spatel an der rechten Seite ein und schieben Sie die Zunge nach links.
3. Heben Sie den Spatel für einen guten Blick auf den Larynx an.
4. Schauen Sie in den Mund und führen Sie dann entlang des Spatels einen Endotrachealtubus ein.
5. Vollenden Sie die Intubation.

* Die Kompatibilität wurde an wiederverwendbaren Videolaryngoskopen für bis zu 100 Zyklen nachgewiesen.

Verfahren 3. Vorbereiten einer Komponente für die Reinigung

1. Stellen Sie sicher, dass der Videomonitor ausgeschaltet ist.
2. Trennen Sie das Videokabel vom Monitor, indem Sie eine der folgenden Aktionen ausführen:
 - GlideScope-Videomonitor – Drehen Sie den Verbindungsring in Richtung des Freigabe-Pfeils, und ziehen Sie dann am Kabel.
 - Core-Monitor: Halten Sie den Kabelstecker mit einer Hand und den Monitor mit der anderen Hand und ziehen dann den Stecker ab.
 - Go 2-Monitor— Halten Sie zur Abtrennung den Monitor mit einer Hand fest und das Endoskop mit der anderen Hand und ziehen Sie dann das Kabel ab.

Wenn Sie ein Videolaryngoskop oder einen Baton mit einem abnehmbarem Videokabel reinigen, achten Sie darauf, das Kabel auch vom Endoskop zu entfernen.

Abbildung 10. GlideScope Videomonitor



Abbildung 11. Core-Monitor



3. Stellen Sie vor der Reinigung oder Desinfektion von AVL Video Batons sicher, dass der Stecker ordnungsgemäß mit der Schutzkappe verschlossen ist. Der Pfeil am Stecker des Verbinders sollte auf den Punkt auf der Schutzkappe zeigen. Für Video Baton 2.0, wiederverwendbare Titanium-Videolaryngoskope, GlideScope-Videokabel, GlideScope Smart Cable, Core-Videokabel und Core Smart Cable ist keine Schutzkappe erforderlich.



richtig verschlossen



falsch verschlossen

4. Optional können Sie einen Vorreiniger auf die Komponente auftragen, um zu vermeiden, dass Verunreinigungen auf der Oberfläche der Komponente antrocknen. Körperkontaminanten neigen dazu, fest an den Oberflächen zu haften, sobald sie trocken sind, was die Reinigung erschwert.

Aufbereitung

Einige der Komponenten in diesem Handbuch können nach jedem Gebrauch oder unter bestimmten Bedingungen eine Reinigung, niedriggradige Desinfektion, hochgradige Desinfektion oder Sterilisation erfordern. Informationen zu den Reinigungs-, Desinfektions- und Sterilisationsanforderungen für diese Komponenten finden Sie im Handbuch zur Aufbereitung von GlideScope- und GlideRite-Produkten, erhältlich unter [verathon.com/service-and-support/glidescope-reprocessing-products](https://www.verathon.com/service-and-support/glidescope-reprocessing-products).

Wartung und Sicherheit



Bitte lesen Sie vor der Durchführung der folgenden Aufgaben den Abschnitt [Warn- und Vorsichtshinweise](#).

Regelmäßige Kontrollen

Von Verathon werden keine regelmäßigen Inspektionen, Wartungen oder Kalibrierungen benötigt.

Melden Sie vermutete Defekte dem Verathon-Kundendienst oder Ihrem zuständigen Vertreter. Kontaktinformationen finden Sie im Internet unter verathon.com/service-and-support.

Elutionskompatibilität

Für die Verwendung mit den wiederverwendbaren GlideScope Titanium-Videolaryngoskopen hat Verathon die Kompatibilität mit einer 1%igen Natriumdodecylsulfat-(SDS-)Lösung mit einem pH-Wert von 11,0 getestet.

Die SDS-Lösung wird in Europa üblicherweise als Elutionslösung zur Ablösung von Restproteinproben von medizinischen Instrumenten oder Vorrichtungen, die nach einem Kontakt mit Patientengewebe gereinigt werden, verwendet. Die Proteinprobenlösung wird dann als Verifizierung des krankenhausesinternen Reinigungsverfahrens untersucht.

Die Tests ergaben, dass eine 1%ige SDS-Lösung mit einem pH-Wert von 11,0 chemisch mit den wiederverwendbaren Videolaryngoskopen kompatibel ist. Es traten bei 100 Zyklen mit wiederholtem Eintauchen über 30 Minuten keine nachteiligen Ergebnisse auf.

Reparatur

Die Systemkomponenten sind nicht durch den Benutzer zu warten. Verathon stellt keine Schaltpläne, Komponententeilelisten, Beschreibungen oder andere Informationen zur Verfügung, die für eine Reparatur des Geräts und seines Zubehörs erforderlich wären. Alle Wartungsarbeiten müssen von einem Fachmann durchgeführt werden.

Wenden Sie sich bei Fragen an den zuständigen Verathon-Vertreter oder den Verathon-Kundendienst.

Entsorgen des Geräts

Die Entsorgung dieses Geräts in Übereinstimmung mit den Anforderungen der WEEE-Richtlinie kann über Ihr Verathon Service Center organisiert werden. Sie können sich auch nach den örtlichen Protokollen zur Entsorgung von Sondermüll richten.

Eingeschränkte Garantie

ORIGINAL-TOTAL-CUSTOMER-CARE-GARANTIE

Diese eingeschränkte Garantie („Garantie“) wird von Verathon Inc. („Verathon“) dem Kunden, Händler, Originalhersteller, Endanwender oder einem anderen Käufer („Käufer“) gemäß den hierin genannten Bedingungen für das GlideScope-Produkt („Produkt“) gewährt. Die Bedingungen dieser Garantie unterliegen den Standardverkaufsbedingungen oder jeglichen sonstigen separat ausgehandelten Vereinbarungen zwischen den Parteien.

GELTUNGSBEREICH: Diese Garantie deckt jegliche Wartung und Reparaturen bei Fehlfunktionen (mechanische, elektrische und andere Mängel) in Verbindung mit dem vom Käufer von Verathon gekauften Produkt ab, einschließlich der Deckung für versehentliches Herunterfallen oder unsachgemäße Behandlung des Produkts (gegen Zahlung einer Gebühr für den Austausch des Produkts durch den Käufer). Die Garantie gilt für ein (1) Jahr (sofern nachstehend unter „ABGEDECKTE KOMPONENTEN“ nicht anders angegeben) ab dem Versanddatum des Produkts („Laufzeit“) und nur für den Originalkäufer. Als Ersatzteile werden nach dem alleinigen Ermessen von Verathon neue oder überarbeitete Teile bzw. Teile von Fremdherstellern verwendet, die den Werksspezifikationen für das Produkt entsprechen.

Verathon führt Reparatur- und Austauscharbeiten („Service“) nur an Produkten durch, die von einem autorisierten Händler erworben wurden. Wenn das Produkt oder die Komponente von einem nicht autorisierten Händler gekauft wurde oder wenn die ursprüngliche werkseitige Seriennummer entfernt, unkenntlich gemacht oder verändert wurde, erlischt diese Garantie.

Wenn ein von einem Käufer gekauftes Produkt gewartet oder repariert werden muss, repariert Verathon nach eigenem Ermessen das Kundengerät oder tauscht es aus und stellt dem Käufer auf Anfrage ein Leihgerät zur Verfügung. Wenn der Käufer ein Leihgerät wünscht, muss er das defekte Produkt (wie erforderlich gereinigt und desinfiziert) direkt nach Erhalt des Leihgeräts an Verathon versenden. Der Käufer muss das Leihgerät innerhalb von zwei (2) Werktagen nach Erhalt des reparierten Produkts an Verathon zurückzusenden. Alle ausgetauschten Teile gehen in das Eigentum von Verathon über.

AUSSCHLÜSSE: Diese Garantie deckt keine Probleme ab, die durch Handlungen (oder Unterlassungen) des Käufers, die Handlungen Dritter oder Ereignisse verursacht werden, die außerhalb des Einflusses von Verathon liegen, darunter:

- Unfall, Diebstahl, nicht sachgemäßer Gebrauch, Missbrauch, außergewöhnliche Abnutzung oder Vernachlässigung.
- Fehlanwendung, falscher Gebrauch oder andere Versäumnisse, die Produkthanweisungen und Sicherheitsvorkehrungen von Verathon im Bedienungs- und Wartungshandbuch zu befolgen. Diese Garantie gilt nicht, wenn das Gerät nachweislich Temperaturen über 60 °C (140 °F) ausgesetzt wurde.
- Die Verwendung dieses Systems zusammen mit Hardware, Software, Komponenten, Services, Zubehör, Zubehörteilen, Schnittstellen oder Verbrauchsmaterial, die nicht von Verathon geliefert oder festgelegt wurden.
- Produkte, die von jemandem anderen als einem von Verathon autorisierten Wartungstechniker repariert oder gewartet wurden.
- Veränderung, Demontage, Neuverdrahtung, Überarbeitung, Rekalibrierung und/oder Neuprogrammierung von Produkten außer denen, die schriftlich von Verathon speziell autorisiert wurden.

ABGEDECKTE KOMPONENTEN: Von der Garantie sind folgende Komponenten gedeckt:

- GlideScope AVL Video Batons
- Wiederverwendbare GlideScope Titanium-Videolaryngoskope
- GlideScope-Videokabel
- QuickConnect-Kabel für den GlideScope Core
- GlideScope Video Baton 2.0 groß (zweijährige Werksgarantie)
- Smart Cable für den GlideScope Core (zweijährige Werksgarantie)
- GlideScope Video Baton QC groß (zweijährige Werksgarantie)

Für zusätzliche wiederverwendbare Komponenten, die entweder einzeln oder im Rahmen eines Systems erworben wurden, darunter GlideScope-Workstations und das GlideScope-Videokabel, wird eine einjährige Werksgarantie gewährt (sofern nicht anderweitig angegeben). Verbrauchsartikel fallen nicht unter diese Garantie.

ERWEITERTE GARANTIEN: Der Käufer kann eine Premium-Total-Customer-Care-Garantie erwerben, durch die sich diese eingeschränkte Garantie verlängert. Bitte wenden Sie sich wegen weiterer Informationen an die Verathon-Kundendienstabteilung oder Ihren zuständigen Vertreter.

EINGESCHRÄNKTER RECHTSBEHELF: Diese Garantie gewährt dem Käufer bestimmte Rechte, die je nach der örtlichen Rechtsprechung variieren können. Wenn nach geltenden Recht konkludente Gewährleistungen nicht gänzlich ausgeschlossen werden können, werden diese Gewährleistungen auf die Dauer der jeweiligen schriftlichen Gewährleistung beschränkt. Für Kunden in der Europäischen Union gelten die Bestimmungen zur Beschränkung der Haftung von Verathon nur in dem Umfang, in dem sie nicht gegen die Bestimmungen des Produkthaftungsgesetzes verstoßen.

IM GESETZLICH ZULÄSSIGEN UMFANG SIND DIE VORSTEHENDEN EINGESCHRÄNKTEN GARANTIEN UND RECHTSMITTEL AUSSCHLIESSLICH UND WERDEN AUSDRÜCKLICH ANSTELLE ALLER ANDEREN GARANTIEN, ZUSICHERUNGEN, BESTIMMUNGEN ODER BEDINGUNGEN GEWÄHRT, OB SCHRIFTLICH ODER MÜNDLICH, AUSDRÜCKLICH ODER KONKLUDENT, GESETZLICH ODER SONSTIG. DIES GILT INSBESONDERE FÜR JEDLICHE GARANTIEN, BESTIMMUNGEN ODER BEDINGUNGEN IM HINBLICK AUF DIE MARKTGÄNGIGKEIT ODER EIGNUNG FÜR EINEN BESTIMMTEN ZWECK, ZUFRIEDENSTELLENDEN QUALITÄT, ÜBEREINSTIMMUNG MIT DER BESCHREIBUNG UND DIE NICHTVERLETZUNG DER RECHTE DRITTER, DIE SÄMTLICH HIERMIT AUSDRÜCKLICH AUSGESCHLOSSEN WERDEN.

ÜBERTRAGUNG DER LEISTUNGSPFLICHT: Diese Garantie gilt nur für den Käufer und darf nicht Kraft Gesetzes oder auf sonstige Weise an Dritte übertragen oder abgetreten werden.

Technische Produktdaten

Technische Daten der Komponenten

Spezifikationen für wiederverwendbare Videolaryngoskope

Tabelle 9. Titanium LoPro T2 (0574-0196)

ALLGEMEINE TECHNISCHE DATEN		
Schutzgrad:	IPX8	
Erwartete Produktlebensdauer:	3 Jahre oder 3000 Einsätze	
BETRIEBS- UND LAGERBEDINGUNGEN		
	Betriebsbedingungen	Versand- und Lagerbedingungen
Temperatur:	10-35 °C (50-95 °F)	-20-45 °C (-4-113 °F)
Relative Luftfeuchtigkeit:	10-95 %	10-95 %
Bezugsdruck:	700 – 1.060 hPa	440 – 1.060 hPa
TECHNISCHE DATEN DER KOMPONENTEN		
Höhe am Griff (A)	8,5 mm	
Höhe an der Kamera (B)	9,5 mm	
Spatelspitze bis zum Griff (C)	44,0 mm	
Breite an der Kamera (D)	13,9 mm	

Tabelle 10. Titanium LoPro T3 (0574-0126)

ALLGEMEINE TECHNISCHE DATEN		
Schutzgrad:	IPX8	
Erwartete Produktlebensdauer:	3 Jahre oder 3000 Einsätze	
BETRIEBS- UND LAGERBEDINGUNGEN		
	Betriebsbedingungen	Versand- und Lagerbedingungen
Temperatur:	10-35 °C (50-95 °F)	-20–45 °C (-4–113 °F)
Relative Luftfeuchtigkeit:	10–95 %	10–95 %
Bezugsdruck:	700 – 1.060 hPa	440 – 1.060 hPa
TECHNISCHE DATEN DER KOMPONENTEN		
Höhe am Griff (A)	10,8 mm	
Höhe an der Kamera (B)	10,5 mm	
Spatelspitze bis zum Griff (C)	72,0 mm	
Breite an der Kamera (D)	20,0 mm	

Tabelle 11. Titanium LoPro T4 (0574-0127)

ALLGEMEINE TECHNISCHE DATEN		
Schutzgrad:	IPX8	
Erwartete Produktlebensdauer:	3 Jahre oder 3000 Einsätze	
BETRIEBS- UND LAGERBEDINGUNGEN		
	Betriebsbedingungen	Versand- und Lagerbedingungen
Temperatur:	10-35 °C (50-95 °F)	-20–45 °C (-4–113 °F)
Relative Luftfeuchtigkeit:	10–95 %	10–95 %
Bezugsdruck:	700 – 1.060 hPa	440 – 1.060 hPa
TECHNISCHE DATEN DER KOMPONENTEN		
Höhe am Griff (A)	11,0 mm	
Höhe an der Kamera (B)	10,0 mm	
Spatelspitze bis zum Griff (C)	91,0 mm	
Breite an der Kamera (D)	25,0 mm	

Tabelle 12. Titanium MAC T3 (0574-0128)

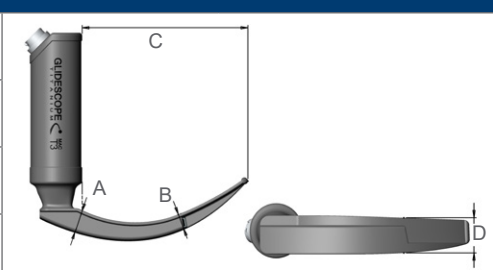
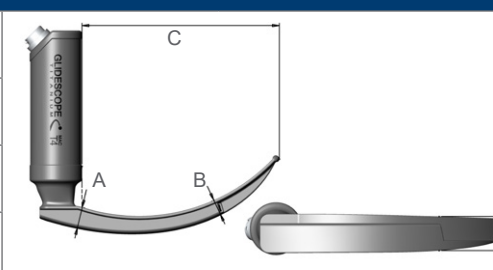
ALLGEMEINE TECHNISCHE DATEN		
Schutzgrad:	IPX8	
Erwartete Produktlebensdauer:	3 Jahre oder 3000 Einsätze	
BETRIEBS- UND LAGERBEDINGUNGEN		
	Betriebsbedingungen	Versand- und Lagerbedingungen
Temperatur:	10-35 °C (50-95 °F)	-20–45 °C (-4–113 °F)
Relative Luftfeuchtigkeit:	10–95 %	10–95 %
Bezugsdruck:	700 – 1.060 hPa	440 – 1.060 hPa
TECHNISCHE DATEN DER KOMPONENTEN		
Höhe am Griff (A)	10,8 mm	
Höhe an der Kamera (B)	10,5 mm	
Spatelspitze bis zum Griff (C)	72,0 mm	
Breite an der Kamera (D)	20,0 mm	

Tabelle 13. Titanium MAC T4 (0574-0129)

ALLGEMEINE TECHNISCHE DATEN		
Schutzgrad:	IPX8	
Erwartete Produktlebensdauer:	3 Jahre oder 3000 Einsätze	
BETRIEBS- UND LAGERBEDINGUNGEN		
	Betriebsbedingungen	Versand- und Lagerbedingungen
Temperatur:	10-35 °C (50-95 °F)	-20–45 °C (-4–113 °F)
Relative Luftfeuchtigkeit:	10–95 %	10–95 %
Bezugsdruck:	700 – 1.060 hPa	440 – 1.060 hPa
TECHNISCHE DATEN DER KOMPONENTEN		
Höhe am Griff (A)	13,4 mm	
Höhe an der Kamera (B)	9,6 mm	
Spatelspitze bis zum Griff (C)	128,0 mm	
Breite an der Kamera (D)	22,0 mm	

Spezifikationen für Einweg-Videolaryngoskope

Tabelle 14. Spectrum Miller S0 (steril 0574-0202, unsteril 0574-0216)


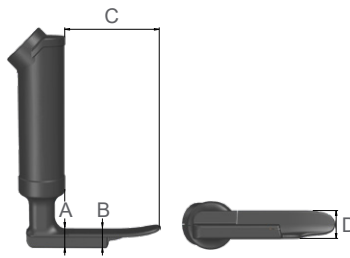
ALLGEMEINE TECHNISCHE DATEN			
Schutzgrad:	IPX4		
Erwartete Produktlebensdauer:	Beachten Sie das Verfallsdatum, das auf dem Packungsetikett mit dem  -Symbol angegeben ist.		
BETRIEBS-, VERSAND UND LAGERBEDINGUNGEN			
	Betriebsbedingungen	Ladebedingungen	Lagerungsbedingungen
Temperatur:	10-40 °C (50-104 °F)	-20-45 °C (-4-113 °F)	18-28 °C (64-82 °F)
Relative Luftfeuchtigkeit:	10-95 %	10-95 %	40-60%
Bezugsdruck:	700 – 1.060 hPa	440 – 1.060 hPa	1013 hPa
TECHNISCHE DATEN DER KOMPONENTEN			
Höhe am Griff (A)	12,1 mm		
Höhe an der Kamera (B)	12,2 mm		
Spatelspitze bis zum Griff (C)	55,5 mm		
Breite an der Kamera (D)	15,3 mm		

Tabelle 15. Spectrum Miller S1 (steril 0574-0203, unsteril 0574-0217)


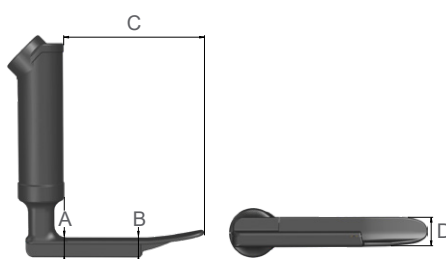
ALLGEMEINE TECHNISCHE DATEN			
Schutzgrad:	IPX4		
Erwartete Produktlebensdauer:	Beachten Sie das Verfallsdatum, das auf dem Packungsetikett mit dem  -Symbol angegeben ist.		
BETRIEBS-, VERSAND UND LAGERBEDINGUNGEN			
	Betriebsbedingungen	Ladebedingungen	Lagerungsbedingungen
Temperatur:	10-40 °C (50-104 °F)	-20-45 °C (-4-113 °F)	18-28 °C (64-82 °F)
Relative Luftfeuchtigkeit:	10-95 %	10-95 %	40-60%
Bezugsdruck:	700 – 1.060 hPa	440 – 1.060 hPa	1013 hPa
TECHNISCHE DATEN DER KOMPONENTEN			
Höhe am Griff (A)	12,1 mm		
Höhe an der Kamera (B)	12,2 mm		
Spatelspitze bis zum Griff (C)	81,5 mm		
Breite an der Kamera (D)	15,3 mm		

Tabelle 16. Spectrum LoPro S1 (steril 0574-0165, unsteril 0574-0218)

ALLGEMEINE TECHNISCHE DATEN			
Schutzgrad:	IPX4		
Erwartete Produktlebensdauer:	Beachten Sie das Verfallsdatum, das auf dem Packungsetikett mit dem ☒-Symbol angegeben ist.		
BETRIEBS-, VERSAND UND LAGERBEDINGUNGEN			
	Betriebsbedingungen	Ladebedingungen	Lagerungsbedingungen
Temperatur:	10-40 °C (50-104 °F)	-20-45 °C (-4-113 °F)	18-28 °C (64-82 °F)
Relative Luftfeuchtigkeit:	10-95 %	10-95 %	40-60%
Bezugsdruck:	700 – 1.060 hPa	440 – 1.060 hPa	1013 hPa
TECHNISCHE DATEN DER KOMPONENTEN			
Höhe am Griff (A)	8,7 mm		
Höhe an der Kamera (B)	9,6 mm		
Spatelspitze bis zum Griff (C)	29,0 mm		
Breite an der Kamera (D)	12,2 mm		

Tabelle 17. Spectrum LoPro S2 (steril 0574-0166, unsteril 0574-0219)

ALLGEMEINE TECHNISCHE DATEN			
Schutzgrad:	IPX4		
Erwartete Produktlebensdauer:	Beachten Sie das Verfallsdatum, das auf dem Packungsetikett mit dem ☒-Symbol angegeben ist.		
BETRIEBS-, VERSAND UND LAGERBEDINGUNGEN			
	Betriebsbedingungen	Ladebedingungen	Lagerungsbedingungen
Temperatur:	10-40 °C (50-104 °F)	-20-45 °C (-4-113 °F)	18-28 °C (64-82 °F)
Relative Luftfeuchtigkeit:	10-95 %	10-95 %	40-60%
Bezugsdruck:	700 – 1.060 hPa	440 – 1.060 hPa	1013 hPa
TECHNISCHE DATEN DER KOMPONENTEN			
Höhe am Griff (A)	8,7 mm		
Höhe an der Kamera (B)	9,6 mm		
Spatelspitze bis zum Griff (C)	44,0 mm		
Breite an der Kamera (D)	13,0 mm		

Tabelle 18. Spectrum LoPro S2.5 (steril 0574-0201, unsteril 0574-0220)

ALLGEMEINE TECHNISCHE DATEN			
Schutzgrad:	IPX4		
Erwartete Produktlebensdauer:	Beachten Sie das Verfallsdatum, das auf dem Packungsetikett mit dem  -Symbol angegeben ist.		
BETRIEBS-, VERSAND UND LAGERBEDINGUNGEN			
	Betriebsbedingungen	Ladebedingungen	Lagerungsbedingungen
Temperatur:	10-40 °C (50-104 °F)	-20-45 °C (-4-113 °F)	18-28 °C (64-82 °F)
Relative Luftfeuchtigkeit:	10-95 %	10-95 %	40-60%
Bezugsdruck:	700 – 1.060 hPa	440 – 1.060 hPa	1013 hPa
TECHNISCHE DATEN DER KOMPONENTEN			
Höhe am Griff (A)	10,3 mm		
Höhe an der Kamera (B)	9,6 mm		
Spatelspitze bis zum Griff (C)	57,0 mm		
Breite an der Kamera (D)	16,0 mm		

Tabelle 19. Spectrum LoPro S3 (steril 0574-0194, unsteril 0574-0221)

ALLGEMEINE TECHNISCHE DATEN			
Schutzgrad:	IPX4		
Erwartete Produktlebensdauer:	Beachten Sie das Verfallsdatum, das auf dem Packungsetikett mit dem  -Symbol angegeben ist.		
BETRIEBS-, VERSAND UND LAGERBEDINGUNGEN			
	Betriebsbedingungen	Ladebedingungen	Lagerungsbedingungen
Temperatur:	10-40 °C (50-104 °F)	-20-45 °C (-4-113 °F)	18-28 °C (64-82 °F)
Relative Luftfeuchtigkeit:	10-95 %	10-95 %	40-60%
Bezugsdruck:	700 – 1.060 hPa	440 – 1.060 hPa	1013 hPa
TECHNISCHE DATEN DER KOMPONENTEN			
Höhe am Griff (A)	11,0 mm		
Höhe an der Kamera (B)	11,0 mm		
Spatelspitze bis zum Griff (C)	74,0 mm		
Breite an der Kamera (D)	20,0 mm		

Tabelle 20. Spectrum LoPro S4 (steril 0574-0195, unsteril 0574-0222)

ALLGEMEINE TECHNISCHE DATEN			
Schutzgrad:	IPX4		
Erwartete Produktlebensdauer:	Beachten Sie das Verfallsdatum, das auf dem Packungsetikett mit dem ☒-Symbol angegeben ist.		
BETRIEBS-, VERSAND UND LAGERBEDINGUNGEN			
	Betriebsbedingungen	Ladebedingungen	Lagerungsbedingungen
Temperatur:	10-40 °C (50-104 °F)	-20-45 °C (-4-113 °F)	18-28 °C (64-82 °F)
Relative Luftfeuchtigkeit:	10-95 %	10-95 %	40-60%
Bezugsdruck:	700 – 1.060 hPa	440 – 1.060 hPa	1013 hPa
TECHNISCHE DATEN DER KOMPONENTEN			
Höhe am Griff (A)	12,0 mm		
Höhe an der Kamera (B)	11,3 mm		
Spatelspitze bis zum Griff (C)	91,0 mm		
Breite an der Kamera (D)	25,0 mm		

Tabelle 21. Spectrum MAC S3 (steril 0574-0187, unsteril 0574-0223)

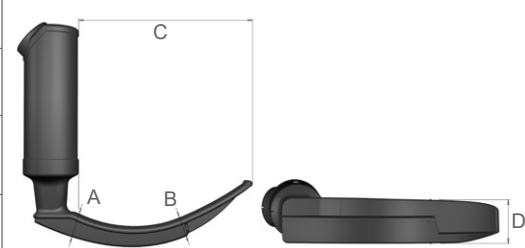
ALLGEMEINE TECHNISCHE DATEN			
Schutzgrad:	IPX4		
Erwartete Produktlebensdauer:	Beachten Sie das Verfallsdatum, das auf dem Packungsetikett mit dem ☒-Symbol angegeben ist.		
BETRIEBS-, VERSAND UND LAGERBEDINGUNGEN			
	Betriebsbedingungen	Ladebedingungen	Lagerungsbedingungen
Temperatur:	10-40 °C (50-104 °F)	-20-45 °C (-4-113 °F)	18-28 °C (64-82 °F)
Relative Luftfeuchtigkeit:	10-95 %	10-95 %	40-60%
Bezugsdruck:	700 – 1.060 hPa	440 – 1.060 hPa	1013 hPa
TECHNISCHE DATEN DER KOMPONENTEN			
Höhe am Griff (A)	14,6 mm		
Höhe an der Kamera (B)	11,7 mm		
Spatelspitze bis zum Griff (C)	107,5 mm		
Breite an der Kamera (D)	26,6 mm		

Tabelle 22. Spectrum MAC S4 (steril 0574-0188, unsteril 0574-0224)

ALLGEMEINE TECHNISCHE DATEN			
Schutzgrad:	IPX4		
Erwartete Produktlebensdauer:	Beachten Sie das Verfallsdatum, das auf dem Packungsetikett mit dem ☒-Symbol angegeben ist.		
BETRIEBS-, VERSAND UND LAGERBEDINGUNGEN			
	Betriebsbedingungen	Ladebedingungen	Lagerungsbedingungen
Temperatur:	10-40 °C (50-104 °F)	-20-45 °C (-4-113 °F)	18-28 °C (64-82 °F)
Relative Luftfeuchtigkeit:	10-95 %	10-95 %	40-60%
Bezugsdruck:	700 – 1.060 hPa	440 – 1.060 hPa	1013 hPa
TECHNISCHE DATEN DER KOMPONENTEN			
Höhe am Griff (A)	14,3 mm		
Höhe an der Kamera (B)	11,4 mm		
Spatelspitze bis zum Griff (C)	128,0 mm		
Breite an der Kamera (D)	26,4 mm		

Tabelle 23. Spectrum QC Hyperangle S1 (0574-0232)


ALLGEMEINE TECHNISCHE DATEN			
Schutzgrad:	IPX4		
Erwartete Produktlebensdauer:	Beachten Sie das Verfallsdatum, das auf dem Packungsetikett mit dem ☒-Symbol angegeben ist.		
BETRIEBS-, VERSAND UND LAGERBEDINGUNGEN			
	Betriebsbedingungen	Ladebedingungen	Lagerungsbedingungen
Temperatur:	10-40 °C (50-104 °F)	-20-45 °C (-4-113 °F)	18-28 °C (64-82 °F)
Relative Luftfeuchtigkeit:	10-95 %	10-95 %	40-60%
Bezugsdruck:	700 – 1.060 hPa	440 – 1.060 hPa	1013 hPa
TECHNISCHE DATEN DER KOMPONENTEN			
Höhe am Griff (A)	8,7 mm		
Höhe an der Kamera (B)	9,6 mm		
Spatelspitze bis zum Griff (C)	29,0 mm		
Breite an der Kamera (D)	12,2 mm		

Tabelle 24. Spectrum QC Hyperangle S2 (0574-0233)

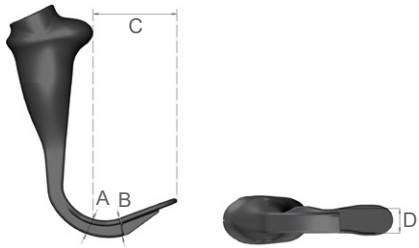
ALLGEMEINE TECHNISCHE DATEN			
Schutzgrad:	IPX4		
Erwartete Produktlebensdauer:	Beachten Sie das Verfallsdatum, das auf dem Packungsetikett mit dem ☒-Symbol angegeben ist.		
BETRIEBS-, VERSAND UND LAGERBEDINGUNGEN			
	Betriebsbedingungen	Ladebedingungen	Lagerungsbedingungen
Temperatur:	10-40 °C (50-104 °F)	-20-45 °C (-4-113 °F)	18-28 °C (64-82 °F)
Relative Luftfeuchtigkeit:	10-95 %	10-95 %	40-60%
Bezugsdruck:	700 – 1.060 hPa	440 – 1.060 hPa	1013 hPa
TECHNISCHE DATEN DER KOMPONENTEN			
Höhe am Griff (A)	8,7 mm		
Höhe an der Kamera (B)	9,6 mm		
Spatelspitze bis zum Griff (C)	44,0 mm		
Breite an der Kamera (D)	13,0 mm		

Tabelle 25. Spectrum QC Hyperangle S2.5 (0574-0234)

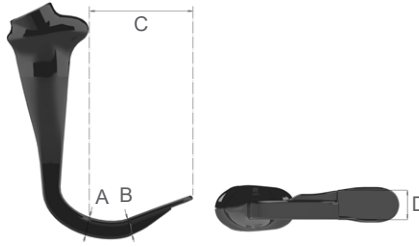
ALLGEMEINE TECHNISCHE DATEN			
Schutzgrad:	IPX4		
Erwartete Produktlebensdauer:	Beachten Sie das Verfallsdatum, das auf dem Packungsetikett mit dem ☒-Symbol angegeben ist.		
BETRIEBS-, VERSAND UND LAGERBEDINGUNGEN			
	Betriebsbedingungen	Ladebedingungen	Lagerungsbedingungen
Temperatur:	10-40 °C (50-104 °F)	-20-45 °C (-4-113 °F)	18-28 °C (64-82 °F)
Relative Luftfeuchtigkeit:	10-95 %	10-95 %	40-60%
Bezugsdruck:	700 – 1.060 hPa	440 – 1.060 hPa	1013 hPa
TECHNISCHE DATEN DER KOMPONENTEN			
Höhe am Griff (A)	10,3 mm		
Höhe an der Kamera (B)	9,6 mm		
Spatelspitze bis zum Griff (C)	57,0 mm		
Breite an der Kamera (D)	16,0 mm		

Tabelle 26. Spectrum QC Hyperangle S3 (0574-0225)

ALLGEMEINE TECHNISCHE DATEN			
Schutzgrad:	IPX4		
Erwartete Produktlebensdauer:	Beachten Sie das Verfallsdatum, das auf dem Packungsetikett mit dem ☒-Symbol angegeben ist.		
BETRIEBS-, VERSAND UND LAGERBEDINGUNGEN			
	Betriebsbedingungen	Ladebedingungen	Lagerungsbedingungen
Temperatur:	10-40 °C (50-104 °F)	-20-45 °C (-4-113 °F)	18-28 °C (64-82 °F)
Relative Luftfeuchtigkeit:	10-95 %	10-95 %	40-60%
Bezugsdruck:	700 – 1.060 hPa	440 – 1.060 hPa	1013 hPa
TECHNISCHE DATEN DER KOMPONENTEN			
Höhe am Griff (A)	11,0 mm		
Höhe an der Kamera (B)	11,0 mm		
Spatelspitze bis zum Griff (C)	74,0 mm		
Breite an der Kamera (D)	20,0 mm		

Tabelle 27. Spectrum QC Hyperangle S4 (0574-0226)

ALLGEMEINE TECHNISCHE DATEN			
Schutzgrad:	IPX4		
Erwartete Produktlebensdauer:	Beachten Sie das Verfallsdatum, das auf dem Packungsetikett mit dem ☒-Symbol angegeben ist.		
BETRIEBS-, VERSAND UND LAGERBEDINGUNGEN			
	Betriebsbedingungen	Ladebedingungen	Lagerungsbedingungen
Temperatur:	10-40 °C (50-104 °F)	-20-45 °C (-4-113 °F)	18-28 °C (64-82 °F)
Relative Luftfeuchtigkeit:	10-95 %	10-95 %	40-60%
Bezugsdruck:	700 – 1.060 hPa	440 – 1.060 hPa	1013 hPa
TECHNISCHE DATEN DER KOMPONENTEN			
Höhe am Griff (A)	12,0 mm		
Höhe an der Kamera (B)	11,3 mm		
Spatelspitze bis zum Griff (C)	91,0 mm		
Breite an der Kamera (D)	25,0 mm		

Tabelle 28. Spectrum QC Miller S0 (0574-0230)

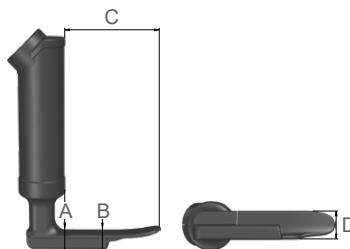
ALLGEMEINE TECHNISCHE DATEN			
Schutzgrad:	IPX4		
Erwartete Produktlebensdauer:	Beachten Sie das Verfallsdatum, das auf dem Packungsetikett mit dem ☒-Symbol angegeben ist.		
BETRIEBS-, VERSAND UND LAGERBEDINGUNGEN			
	Betriebsbedingungen	Ladebedingungen	Lagerungsbedingungen
Temperatur:	10-40 °C (50-104 °F)	-20-45 °C (-4-113 °F)	18-28 °C (64-82 °F)
Relative Luftfeuchtigkeit:	10-95 %	10-95 %	40-60%
Bezugsdruck:	700 – 1.060 hPa	440 – 1.060 hPa	1013 hPa
TECHNISCHE DATEN DER KOMPONENTEN			
Höhe am Griff (A)	12,1 mm		
Höhe an der Kamera (B)	12,2 mm		
Spatelspitze bis zum Griff (C)	55,5 mm		
Breite an der Kamera (D)	15,3 mm		

Tabelle 29. Spectrum QC Miller S1 (0574-0231)

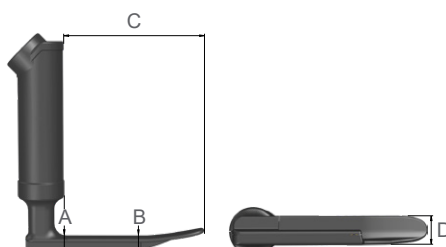
ALLGEMEINE TECHNISCHE DATEN			
Schutzgrad:	IPX4		
Erwartete Produktlebensdauer:	Beachten Sie das Verfallsdatum, das auf dem Packungsetikett mit dem ☒-Symbol angegeben ist.		
BETRIEBS-, VERSAND UND LAGERBEDINGUNGEN			
	Betriebsbedingungen	Ladebedingungen	Lagerungsbedingungen
Temperatur:	10-40 °C (50-104 °F)	-20-45 °C (-4-113 °F)	18-28 °C (64-82 °F)
Relative Luftfeuchtigkeit:	10-95 %	10-95 %	40-60%
Bezugsdruck:	700 – 1.060 hPa	440 – 1.060 hPa	1013 hPa
TECHNISCHE DATEN DER KOMPONENTEN			
Höhe am Griff (A)	12,1 mm		
Höhe an der Kamera (B)	12,2 mm		
Spatelspitze bis zum Griff (C)	81,5 mm		
Breite an der Kamera (D)	15,3 mm		

Tabelle 30. Spectrum QC MAC S3 (0574-0227)

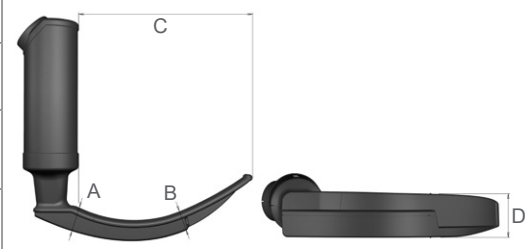
ALLGEMEINE TECHNISCHE DATEN			
Schutzgrad:	IPX4		
Erwartete Produktlebensdauer:	Beachten Sie das Verfallsdatum, das auf dem Packungsetikett mit dem ☒-Symbol angegeben ist.		
BETRIEBS-, VERSAND UND LAGERBEDINGUNGEN			
	Betriebsbedingungen	Ladebedingungen	Lagerungsbedingungen
Temperatur:	10-40 °C (50-104 °F)	-20-45 °C (-4-113 °F)	18-28 °C (64-82 °F)
Relative Luftfeuchtigkeit:	10-95 %	10-95 %	40-60%
Bezugsdruck:	700 – 1.060 hPa	440 – 1.060 hPa	1013 hPa
TECHNISCHE DATEN DER KOMPONENTEN			
Höhe am Griff (A)	14,6 mm		
Höhe an der Kamera (B)	11,7 mm		
Spatelspitze bis zum Griff (C)	107,5 mm		
Breite an der Kamera (D)	26,6 mm		

Tabelle 31. Spectrum QC MAC S4 (0574-0228)

ALLGEMEINE TECHNISCHE DATEN			
Schutzgrad:	IPX4		
Erwartete Produktlebensdauer:	Beachten Sie das Verfallsdatum, das auf dem Packungsetikett mit dem ☒-Symbol angegeben ist.		
BETRIEBS-, VERSAND UND LAGERBEDINGUNGEN			
	Betriebsbedingungen	Ladebedingungen	Lagerungsbedingungen
Temperatur:	10-40 °C (50-104 °F)	-20-45 °C (-4-113 °F)	18-28 °C (64-82 °F)
Relative Luftfeuchtigkeit:	10-95 %	10-95 %	40-60%
Bezugsdruck:	700 – 1.060 hPa	440 – 1.060 hPa	1013 hPa
TECHNISCHE DATEN DER KOMPONENTEN			
Höhe am Griff (A)	14,3 mm		
Höhe an der Kamera (B)	11,4 mm		
Spatelspitze bis zum Griff (C)	128,0 mm		
Breite an der Kamera (D)	26,4 mm		

Technische Daten – Video Baton

Tabelle 32. Video Baton 1-2 (0570-0306)

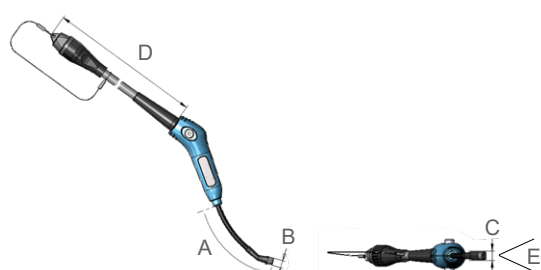
ALLGEMEINE TECHNISCHE DATEN		
Schutzgrad:	IPX8	
Erwartete Produktlebensdauer:	2 Jahre oder 1.000 Einsätze	
BETRIEBS- UND LAGERBEDINGUNGEN		
	Betriebsbedingungen	Versand- und Lagerbedingungen
Temperatur:	10-40 °C (50-104 °F)	-20-45 °C (-4-113 °F)
Relative Luftfeuchtigkeit:	10-95 %	10-95 %
Bezugsdruck:	700 – 1.060 hPa	440 – 1.060 hPa
TECHNISCHE DATEN DER KOMPONENTEN		
Länge des flexiblen Teils des Batons (A)	66,0 mm	 <p>Kabel zur besseren Darstellung gekürzt</p>
Höhe an der Kamera (B)	6,0 mm	
Breite an der Kamera (C)	7,0 mm	
Videokabellänge (D)	2.041 ± 50 mm	
Sichtfeld (FOV) (E)	41°	
Blickrichtung	0°	

Tabelle 33. Video Baton 3-4 (0570-0307)

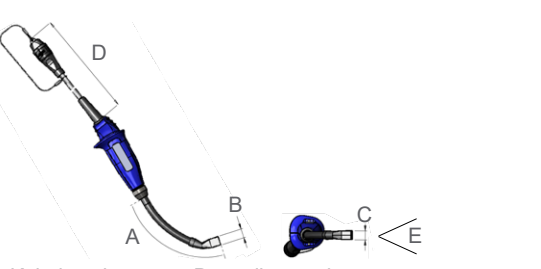
ALLGEMEINE TECHNISCHE DATEN		
Schutzgrad:	IPX8	
Erwartete Produktlebensdauer:	2 Jahre oder 1.000 Einsätze	
BETRIEBS- UND LAGERBEDINGUNGEN		
	Betriebsbedingungen	Versand- und Lagerbedingungen
Temperatur:	10-40 °C (50-104 °F)	-20-45 °C (-4-113 °F)
Relative Luftfeuchtigkeit:	10-95 %	10-95 %
Bezugsdruck:	700 – 1.060 hPa	440 – 1.060 hPa
TECHNISCHE DATEN DER KOMPONENTEN		
Länge des flexiblen Teils des Batons (A)	105,0 mm	 <p>Kabel zur besseren Darstellung gekürzt</p>
Höhe an der Kamera (B)	11 mm	
Breite an der Kamera (C)	11 mm	
Videokabellänge (D)	1.540 ± 50 mm	
Sichtfeld (FOV) (E)	49°	
Blickrichtung	0°	

Tabelle 34. AVL Video Baton 2.0, groß (3–4; 0570-0382)

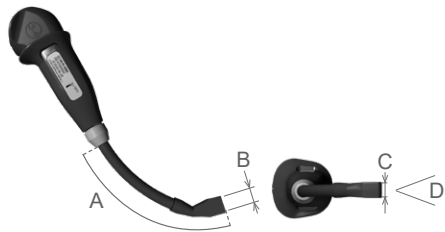
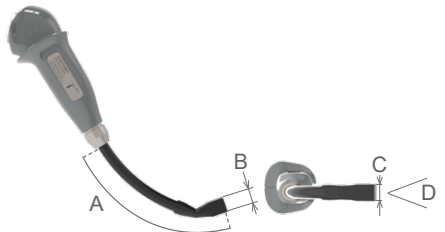
ALLGEMEINE TECHNISCHE DATEN		
Schutzgrad:	IPX8	
Erwartete Produktlebensdauer:	2 Jahre oder 2.000 Einsätze	
BETRIEBS- UND LAGERBEDINGUNGEN		
	Betriebsbedingungen	Versand- und Lagerbedingungen
Temperatur:	10-40 °C (50-104 °F)	-20–45 °C (-4–113 °F)
Relative Luftfeuchtigkeit:	10–95 %	10–95 %
Bezugsdruck:	700 – 1.060 hPa	440 – 1.060 hPa
TECHNISCHE DATEN DER KOMPONENTEN		
Länge des flexiblen Teils des Batons (A)	105,0 mm	
Höhe an der Kamera (B)	11 mm	
Breite an der Kamera (C)	11 mm	
Sichtfeld (FOV) (E)	49°	
Blickrichtung	0°	

Tabelle 35. GlideScope Video Baton QC groß (0570-0417)

ALLGEMEINE TECHNISCHE DATEN		
Schutzgrad:	IPX8	
Erwartete Produktlebensdauer:	2 Jahre oder 2.000 Einsätze	
BETRIEBS- UND LAGERBEDINGUNGEN		
	Betriebsbedingungen	Versand- und Lagerbedingungen
Temperatur:	10-35 C (50-95 °F)	-20–45 °C (-4–113 °F)
Relative Luftfeuchtigkeit:	10–95 %	10–95 %
Bezugsdruck:	700 – 1.060 hPa	440 – 1.060 hPa
TECHNISCHE DATEN DER KOMPONENTEN		
Länge des flexiblen Teils des Batons (A)	105,0 mm	
Höhe an der Kamera (B)	11 mm	
Breite an der Kamera (C)	11 mm	
Sichtfeld (FOV) (E)	49°	
Blickrichtung	0°	

Technische Daten – GVL Stat

Tabelle 36. GVL Stat 0 (steril 0574-0104, unsteril 0574-0236)

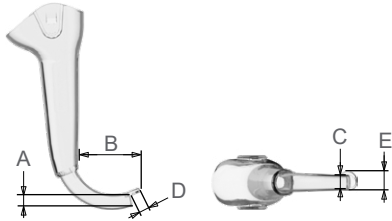
ALLGEMEINE TECHNISCHE DATEN			
Erwartete Produktlebensdauer:	Beachten Sie das Verfallsdatum, das auf dem Packungsetikett mit dem ☒-Symbol angegeben ist.		
BETRIEBS-, VERSAND UND LAGERBEDINGUNGEN			
	Betriebsbedingungen	Ladebedingungen	Lagerungsbedingungen
Temperatur:	10-40 °C (50-104 °F)	0-45 °C (32-113 °F)	18-28 °C (64-82 °F)
Relative Luftfeuchtigkeit:	10-95 %	10-95 %	40-60%
Bezugsdruck:	700 – 1.060 hPa	800 – 1.060 hPa	1013 hPa
TECHNISCHE DATEN DER KOMPONENTEN			
Höhe an der Kamera (A)	8,6 mm		
Spatelspitze bis zum Griff (B)	36,2 mm		
Breite an der Kamera (C)	11,0 mm		
Spatellänge vor der Kamera (D)	6,5 mm		
Max. Spatelbreite vor der Kamera (E)	11,0 mm		

Tabelle 37. GVL Stat 1 (steril 0574-0026, unsteril 0574-0237)

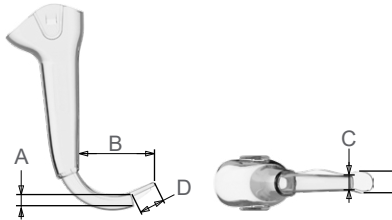
ALLGEMEINE TECHNISCHE DATEN			
Erwartete Produktlebensdauer:	Beachten Sie das Verfallsdatum, das auf dem Packungsetikett mit dem ☒-Symbol angegeben ist.		
BETRIEBS-, VERSAND UND LAGERBEDINGUNGEN			
	Betriebsbedingungen	Ladebedingungen	Lagerungsbedingungen
Temperatur:	10-40 °C (50-104 °F)	0-45 °C (32-113 °F)	18-28 °C (64-82 °F)
Relative Luftfeuchtigkeit:	10-95 %	10-95 %	40-60%
Bezugsdruck:	700 – 1.060 hPa	800 – 1.060 hPa	1013 hPa
TECHNISCHE DATEN DER KOMPONENTEN			
Höhe an der Kamera (A)	8,6 mm		
Spatelspitze bis zum Griff (B)	43,5 mm		
Breite an der Kamera (C)	10,1 mm		
Spatellänge vor der Kamera (D)	15,0 mm		
Max. Spatelbreite vor der Kamera (E)	12,7 mm		

Tabelle 38. GVL Stat 2 (steril 0574-0027, unsteril 0574-0238)

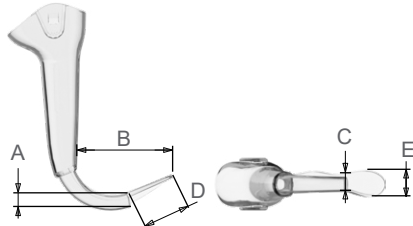
ALLGEMEINE TECHNISCHE DATEN			
Erwartete Produktlebensdauer:	Beachten Sie das Verfallsdatum, das auf dem Packungsetikett mit dem ☞-Symbol angegeben ist.		
BETRIEBS-, VERSAND UND LAGERBEDINGUNGEN			
	Betriebsbedingungen	Ladebedingungen	Lagerungsbedingungen
Temperatur:	10-40 °C (50-104 °F)	0-45 °C (32-113 °F)	18-28 °C (64-82 °F)
Relative Luftfeuchtigkeit:	10-95 %	10-95 %	40-60%
Bezugsdruck:	700 – 1.060 hPa	800 – 1.060 hPa	1013 hPa
TECHNISCHE DATEN DER KOMPONENTEN			
Höhe an der Kamera (A)	8,6 mm		
Spatelspitze bis zum Griff (B)	55,7 mm		
Breite an der Kamera (C)	11,2 mm		
Spatellänge vor der Kamera (D)	28,0 mm		
Max. Spatelbreite vor der Kamera (E)	16,0 mm		

Tabelle 39. GVL Stat 2.5 (steril 0574-0110, unsteril 0574-0239)

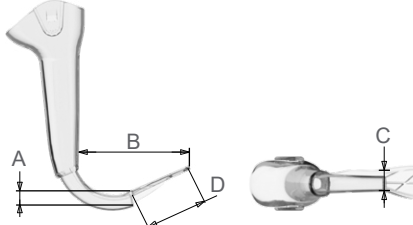
ALLGEMEINE TECHNISCHE DATEN			
Erwartete Produktlebensdauer:	Beachten Sie das Verfallsdatum, das auf dem Packungsetikett mit dem ☞-Symbol angegeben ist.		
BETRIEBS-, VERSAND UND LAGERBEDINGUNGEN			
	Betriebsbedingungen	Ladebedingungen	Lagerungsbedingungen
Temperatur:	10-40 °C (50-104 °F)	0-45 °C (32-113 °F)	18-28 °C (64-82 °F)
Relative Luftfeuchtigkeit:	10-95 %	10-95 %	40-60%
Bezugsdruck:	700 – 1.060 hPa	800 – 1.060 hPa	1013 hPa
TECHNISCHE DATEN DER KOMPONENTEN			
Höhe an der Kamera (A)	9,1 mm		
Spatelspitze bis zum Griff (B)	63,4 mm		
Breite an der Kamera (C)	12,7 mm		
Spatellänge vor der Kamera (D)	37,0 mm		
Max. Spatelbreite vor der Kamera (E)	19,7 mm		

Tabelle 40. GVL Stat 3 (steril 0574-0100, unsteril 0574-0240)


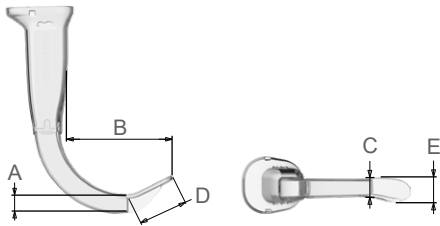

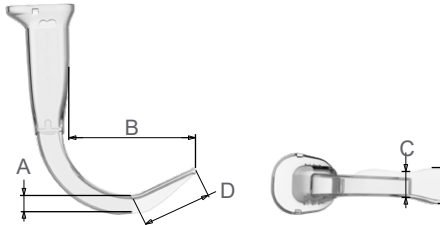
ALLGEMEINE TECHNISCHE DATEN			
Erwartete Produktlebensdauer:	Beachten Sie das Verfallsdatum, das auf dem Packungsetikett mit dem  -Symbol angegeben ist.		
BETRIEBS-, VERSAND UND LAGERBEDINGUNGEN			
	Betriebsbedingungen	Ladebedingungen	Lagerungsbedingungen
Temperatur:	10-40 °C (50-104 °F)	-20-45 °C (-4-113 °F)	18-28 °C (64-82 °F)
Relative Luftfeuchtigkeit:	10-95 %	10-95 %	40-60%
Bezugsdruck:	700 – 1.060 hPa	800 – 1.060 hPa	1013 hPa
TECHNISCHE DATEN DER KOMPONENTEN			
Höhe an der Kamera (A)	14,3 mm		
Spatelspitze bis zum Griff (B)	77,8 mm		
Breite an der Kamera (C)	16,0 mm		
Spatellänge vor der Kamera (D)	37,0 mm		
Max. Spatelbreite vor der Kamera (E)	19,7 mm		

Tabelle 41. GVL Stat 4 (steril 0574-0101, unsteril 0574-0241)

ALLGEMEINE TECHNISCHE DATEN			
Erwartete Produktlebensdauer:	Beachten Sie das Verfallsdatum, das auf dem Packungsetikett mit dem  -Symbol angegeben ist.		
BETRIEBS-, VERSAND UND LAGERBEDINGUNGEN			
	Betriebsbedingungen	Ladebedingungen	Lagerungsbedingungen
Temperatur:	10-40 °C (50-104 °F)	-20-45 °C (-4-113 °F)	18-28 °C (64-82 °F)
Relative Luftfeuchtigkeit:	10-95 %	10-95 %	40-60%
Bezugsdruck:	700 – 1.060 hPa	800 – 1.060 hPa	1013 hPa
TECHNISCHE DATEN DER KOMPONENTEN			
Höhe an der Kamera (A)	14,3 mm		
Spatelspitze bis zum Griff (B)	92,4 mm		
Breite an der Kamera (C)	20,3 mm		
Spatellänge vor der Kamera (D)	52,0 mm		
Max. Spatelbreite vor der Kamera (E)	27,5 mm		

Technische Daten – Kabel

Tabelle 42. Core Smart Cable (0600-0783)


ALLGEMEINE TECHNISCHE DATEN		
Schutzgrad:	IPX7	
BETRIEBS- UND LAGERBEDINGUNGEN		
Für die Verwendung bei den Bedingungen der begleitenden Systemkomponenten geeignet. Weiterführende Hinweise dazu finden Sie unter den technischen Angaben für die anderen Komponenten in diesem Kapitel. Oder richten Sie sich nach dem Bedienungs- und Wartungshandbuch Ihres Monitors.		
TECHNISCHE DATEN DER KOMPONENTEN		
Länge (A)	1.425 ± 25 mm	
Durchmesser (B)	6,8 mm	

Tabelle 43. Core-Videokabel (0600-0771)


ALLGEMEINE TECHNISCHE DATEN		
Schutzgrad:	IPX7	
BETRIEBS- UND LAGERBEDINGUNGEN		
Für die Verwendung bei den Bedingungen der begleitenden Systemkomponenten geeignet. Weiterführende Hinweise dazu finden Sie unter den technischen Angaben für die anderen Komponenten in diesem Kapitel. Oder richten Sie sich nach dem Bedienungs- und Wartungshandbuch Ihres Monitors.		
TECHNISCHE DATEN DER KOMPONENTEN		
Länge (A)	1.524 ± 25 mm	
Durchmesser (B)	6,8 mm	

Tabelle 44. Core QuickConnect-Kabel (0600-0767)


ALLGEMEINE TECHNISCHE DATEN		
Schutzgrad:	IPX7	
BETRIEBS- UND LAGERBEDINGUNGEN		
Für die Verwendung bei den Bedingungen der begleitenden Systemkomponenten geeignet. Weiterführende Hinweise dazu finden Sie unter den technischen Angaben für die anderen Komponenten in diesem Kapitel. Oder richten Sie sich nach dem Bedienungs- und Wartungshandbuch Ihres Monitors.		
TECHNISCHE DATEN DER KOMPONENTEN		
Länge (A)	1.524 ± 50 mm	
Durchmesser (B)	6,8 mm	

Tabelle 45. Core QuickConnect-Kabel 2m (0600-0843)


ALLGEMEINE TECHNISCHE DATEN		
Schutzgrad:	IPX7	
BETRIEBS- UND LAGERBEDINGUNGEN		
Für die Verwendung bei den Bedingungen der begleitenden Systemkomponenten geeignet. Weiterführende Hinweise dazu finden Sie unter den technischen Angaben für die anderen Komponenten in diesem Kapitel. Oder richten Sie sich nach dem Bedienungs- und Wartungshandbuch Ihres Monitors.		
TECHNISCHE DATEN DER KOMPONENTEN		
Länge (A)	1981 ± 50 mm	
Durchmesser (B)	6,8 mm	

Tabelle 46. Spectrum Smart Cable (0800-0543)

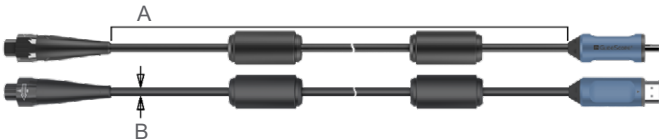
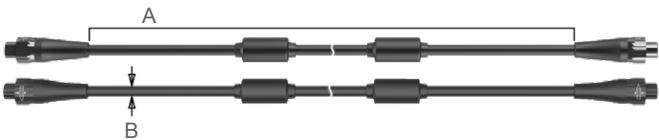
ALLGEMEINE TECHNISCHE DATEN		
Schutzgrad:	IPX7	
BETRIEBS- UND LAGERBEDINGUNGEN		
Für die Verwendung bei den Bedingungen der begleitenden Systemkomponenten geeignet. Weiterführende Hinweise dazu finden Sie unter den technischen Angaben für die anderen Komponenten in diesem Kapitel. Oder richten Sie sich nach dem Bedienungs- und Wartungshandbuch Ihres Monitors.		
TECHNISCHE DATEN DER KOMPONENTEN		
Länge (A)	1.417 ± 25 mm	
Durchmesser (B)	6,8 mm	

Tabelle 47. Titanium-Videokabel (0600-0616)

ALLGEMEINE TECHNISCHE DATEN		
Schutzgrad:	IPX8	
BETRIEBS- UND LAGERBEDINGUNGEN		
Für die Verwendung bei den Bedingungen der begleitenden Systemkomponenten geeignet. Weiterführende Hinweise dazu finden Sie unter den technischen Angaben für die anderen Komponenten in diesem Kapitel. Oder richten Sie sich nach dem Bedienungs- und Wartungshandbuch Ihres Monitors.		
TECHNISCHE DATEN DER KOMPONENTEN		
Länge (A)	2.060 ± 25 mm	
Durchmesser (B)	5,4 mm	

Elektromagnetische Verträglichkeit

Das System wurde entsprechend der Norm IEC 60601-1-2 entwickelt, welche die Anforderungen bezüglich der elektromagnetischen Verträglichkeit (EMV) für medizinische elektrische Geräte beschreibt. Die in dieser Norm definierten Grenzwerte für Störaussendungen und Störfestigkeit sollen für einen angemessenen Schutz gegen schädliche Störstrahlung in einer typischen Krankenhausumgebung sorgen.

Das System entspricht den in IEC 60601-1 und IEC 60601-2-18 aufgeführten anwendbaren maßgeblichen Leistungsanforderungen. Ergebnisse von Störfestigkeitsprüfungen zeigen, dass die maßgebliche Leistung des Systems unter den in den folgenden Tabellen beschriebenen Testbedingungen nicht beeinträchtigt wird. Weitere Informationen zur maßgeblichen Leistung des Systems finden Sie unter [Maßgebliche Leistung](#) auf Seite 1.

Elektromagnetische Störaussendungen

Tabelle 48. Leitlinien und Herstellererklärung – Elektromagnetische Störaussendungen

Das System ist für die Anwendung in der unten beschriebenen elektromagnetischen Umgebung vorgesehen. Der Kunde oder Benutzer des Systems muss sicherstellen, dass der Einsatz in einer entsprechenden Umgebung erfolgt.

STÖRAUSSENDUNGSPRÜFUNG	KONFORMITÄT	ELEKTROMAGNETISCHE UMGEBUNG – LEITLINIEN
HF-Störaussendungen CISPR 11	Gruppe 1	Das System verwendet HF-Energie ausschließlich für seine internen Funktionen. Daher sind seine HF-Störaussendungen sehr gering und es ist unwahrscheinlich, dass benachbarte elektronische Geräte gestört werden.
HF-Störaussendungen CISPR 11	Klasse A	Das System ist zum Einsatz in allen Einrichtungen außer Wohnbereichen und solchen Einrichtungen geeignet, die direkt an die öffentliche Niederspannungs-Stromversorgung angeschlossen sind, mit dem Gebäude versorgt werden, die zu Wohnzwecken genutzt werden.
Oberschwingungsemissionen IEC 61000-3-2	Klasse A	
Spannungsschwankungen/ Flickeremissionen IEC 61000-3-3	Konform	

Elektromagnetische Störfestigkeit


Tabelle 49. Leitlinien und Herstellererklärung – Elektromagnetische Störfestigkeit

Das System ist für die Anwendung in der unten beschriebenen elektromagnetischen Umgebung vorgesehen. Der Kunde oder Benutzer des Systems muss sicherstellen, dass der Einsatz in einer entsprechenden Umgebung erfolgt.

STÖRFESTIGKEITSPRÜFUNGEN	IEC 60601 – PRÜFPEGEL	KONFORMITÄTSSTUFE	ELEKTROMAGNETISCHE UMGEBUNG – LEITLINIEN
Entladung statischer Elektrizität (ESD) IEC 61000-4-2	± 8 kV Kontakt ± 15 kV Luft	Konform	Fußböden sollten aus Holz, Beton oder Keramikfliesen bestehen. Falls Böden mit synthetischem Material bedeckt sind, muss die relative Luftfeuchtigkeit mindestens 30 % betragen.
Schnelle transiente elektrische Störgrößen/Burst IEC 61000-4-4	± 2 kV für Stromleitungen 100 kHz Wiederholfrequenz	Konform	Die Netzstromqualität sollte der einer typischen Krankenhausumgebung entsprechen.
Stoßspannung IEC 61000-4-5	± 1 kV Leitung(en) zu Leitung(en) ± 2 kV Leitung(en) zu Erde	Konform	Die Netzstromqualität sollte der einer typischen Krankenhausumgebung entsprechen.
Spannungseinbrüche, Kurzzeitunterbrechungen und Spannungsschwankungen an Netzeingangsleitungen IEC 61000-4-11	0 % U_T ; 1/2 Periode Bei 0°, 45°, 90°, 135°, 180°, 225°, 270° und 315° 0 % U_T ; 1 Periode und 70 % U_T ; 25/30 Perioden Einphasig: bei 0°	Konform	Die Netzstromqualität sollte der einer typischen Krankenhausumgebung entsprechen. Muss ein kontinuierlicher Betrieb des Systems auch bei Unterbrechungen der Netzstromversorgung gewährleistet sein, empfiehlt sich die Versorgung des Systems über eine unterbrechungsfreie Stromversorgung oder eine Batterie.
Magnetfeld bei der Nennversorgungsfrequenz IEC 61000-4-8	30 A/m Frequenz 50/60 Hz	Konform	Magnetfelder mit energietechnischen Frequenzen sollten Pegel aufweisen, die für einen typischen Standort in einer typischen Geschäfts- oder Krankenhausumgebung charakteristisch sind.

Tabelle 49. Leitlinien und Herstellererklärung – Elektromagnetische Störfestigkeit

Das System ist für die Anwendung in der unten beschriebenen elektromagnetischen Umgebung vorgesehen. Der Kunde oder Benutzer des Systems muss sicherstellen, dass der Einsatz in einer entsprechenden Umgebung erfolgt.

STÖRFESTIGKEITSPRÜFUNGEN	IEC 60601 – PRÜFPEGEL	KONFORMITÄTSSTUFE	ELEKTROMAGNETISCHE UMGEBUNG – LEITLINIEN
Leitungsgebundene HF IEC 61000-4-6	3 Veff 150 kHz bis 80 MHz 6 Veff in ISM-Bändern 150 kHz bis 80 MHz 80 % AM bei 1 kHz	Konform	Tragbare und mobile HF-Kommunikationsgeräte sollten zu allen Teilen des Systems, einschließlich der Kabel, immer mindestens den empfohlenen Sicherheitsabstand einhalten, der aus der auf die Frequenz des Senders anwendbaren Gleichung berechnet wird. Empfohlener Abstand d (m) $d=1.2 \sqrt{P}$
Abgestrahlte HF IEC 61000-4-3	3 V/m 80 MHz bis 2,7 GHz 80 % AM bei 1 kHz	Konform	In der Nähe von Geräten, die mit dem folgenden Symbol gekennzeichnet sind, können Störungen auftreten: 

Hinweise: U_T ist die Wechselspannung vor Anwendung des Messpegels.

Diese Richtlinien gelten möglicherweise nicht in allen Situationen. Die elektromagnetische Ausbreitung wird durch die Absorption und Reflexion von Bauwerken, Objekten und Personen beeinflusst.

Übereinstimmung des Zubehörs mit den Normen

Um die elektromagnetische Interferenz (EMI) innerhalb des zertifizierten Bereichs zu halten, muss das System mit den von Verathon gelieferten Kabeln, Komponenten und Zubehörteilen betrieben werden. Weitere Informationen finden Sie in den Abschnitten [Komponenten](#) und [Technische Produktdaten](#). Die Verwendung von anderem Zubehör oder anderen Kabeln als angegeben oder mitgeliefert kann zu erhöhter Störaussendung oder verringerter Störfestigkeit führen.

Tabelle 50. EMV-Normen für Zubehör

ZUBEHÖR	MAXIMALE LÄNGE
Core QuickConnect-Kabel	1,57 m (5,1 ft)
Core QuickConnect-Kabel 2m	2,03 m (6,7 ft)
Core Smart Cable (Einwegsystem)	1,45 m (5 ft)
Core-Videokabel (wiederverwendbares System)	1,57 m (5 Fuß)
Spectrum Smart Cable	1,6 m (5,2 ft)
Titanium Smart Cable für den Einmalgebrauch	1,6 m (5,2 ft)
Titanium-Videokabel	2,2 m (7,2 ft)

Glossar

Die nachfolgende Tabelle enthält Definitionen für die in diesem Handbuch oder auf dem Produkt verwendeten Fachbegriffe. Eine vollständige Liste der auf diesem und anderen Verathon-Produkten verwendeten Warn-, Vorsichts- und Informationssymbole finden Sie im *Verathon-Symbolverzeichnis* unter verathon.com/service-and-support/symbols.

BEGRIFF	DEFINITION
A	Ampere
AC	Wechselstrom
AER	Automatisierter Endoskopaufbereiter
Aufbereitung	Vorbereitung einer wiederverwendbaren Komponente für den nächsten Gebrauch. Die Aufbereitung umfasst die Reinigung, Desinfektion und Sterilisation wie erforderlich.
C	Celsius
CFR	Code of Federal Regulations (USA, US-amerikanisches Bundesgesetzbuch)
CISPR	Internationaler Sonderausschuss für Funkstörungen (engl. International Special Committee on Radio Interference)
cm	Zentimeter
CSA	Kanadische Normungsorganisation (engl. Canadian Standards Association)
DC	Gleichstrom
DL	Direkte Laryngoskopie
ED	Emergency Department (Notfallambulanz)
Eff	Effektivwert
EMI	Elektromagnetische Interferenz
ESD	Elektrostatische Entladung
ETT	Endotrachealtubus
F	Fahrenheit
g	Gramm
GHz	Gigahertz
HDMI	High Definition Multimedia Interface
HF	Hochfrequenz
hPa	Hektopascal
Hz	Hertz
ICU	Intensive care unit (Intensivstation)
IEC	Internationale Elektrotechnikkommission (engl. International Electrotechnical Commission)
in	Inch (Zoll)
ISM	Industrial, scientific, and medical (industriell, wissenschaftlich und medizinisch)
ISO	International Standards Organization (ISO, Internationale Organisation für Normung)

BEGRIFF	DEFINITION
kHz	Kilohertz
kPa	Kilopascal
kV	Kilovolt
l	Liter
m	Meter
mAh	Milliamperestunde
Maßgebliche Leistung	Die Systemleistung, die nötig ist, um frei von unakzeptablen Risiken zu bleiben
MDD	Medizinprodukterichtlinie (engl. Medical Device Directive)
MHz	Megahertz
mm	Millimeter
NICU	Neonatal Intensive Care Unit (Neugeborenen-Intensivstation)
OR	Operationsraum
OSHA	Occupational Safety and Health Administration (US-amerikanische Behörde für Arbeitssicherheit und Gesundheitsschutz)
oz	Unze
RH	Relative Luftfeuchtigkeit
SDS	Natriumdodecylsulfat
V	Volt
W	Watt
WEEE	Richtlinie zur Entsorgung von elektrischen und elektronischen Altgeräten

verathon