



GLIDESCOPE OPAKOVANĚ POUŽITELNÝ SYSTÉM TITANIUM A JEDNORÁZOVÝ SYSTÉM SPECTRUM

Návod k provozu a údržbě

GLIDESCOPE OPAKOVANĚ POUŽITELNÝ SYSTÉM TITANIUM A JEDNORÁZOVÝ SYSTÉM SPECTRUM

Návod k provozu a údržbě

Platnost: 29. září 2022

Upozornění: Federální zákony (USA) omezují prodej tohoto zařízení na lékaře nebo na objednávku lékaře.

KONTAKTNÍ INFORMACE

Chcete-li získat další informace o systému GlideScope, obraťte se na zákaznickou podporu společnosti Verathon nebo navštivte stránky [verathon.com/service-and-support](https://www.verathon.com/service-and-support).

Verathon Inc.

20001 North Creek Parkway
Bothell, WA 98011 USA
Tel: +1 800 331 2313 (USA/Kanada)
Tel.: +1 425 867 1348
Fax.: +1 425 883 2896
[verathon.com](https://www.verathon.com)



Verathon Medical (Canada) ULC

2227 Douglas Road
Burnaby, BC V5C 5A9
Kanada
Tel.: +1 604 439 3009
Fax: +1 604 439 3039



Verathon Medical (Europe) B.V.

Willem Fenengastraat 13
1096 BL Amsterdam
Nizozemsko
Tel.: +31 (0) 20 210 30 91
Fax : +31 (0) 20 210 30 92

Verathon Medical (Austrálie) Pty Limited

Unit 9, 39 Herbert Street
St Leonards NSW 2065
Austrálie

V rámci Austrálie: 1800 613 603 Tel. / 1800 657 970 Fax
Mezinárodní: +61 2 9431 2000 Tel. /
+61 2 9475 1201 Fax



MDSS-UK RP Ltd.

6 Wilmslow Road, Rusholme
Manchester M14 5TP
Spojené království
Tel.: +44 (0)7898 375115



MDSS CH GmbH

Laurenzenvorstadt 61
5000 Aarau
Švýcarsko



Anandic Medical Systems AG

Stadtweg 24
8245 Feuerthalen
Švýcarsko



Copyright © 2022 společnost Verathon Inc. Všechna práva vyhrazena. Bez výslovného písemného souhlasu společnosti Verathon Inc. je zakázáno kopírovat nebo přenášet jakýmkoli způsobem jakoukoli část této příručky.

GlideRite, GlideScope, symbol GlideScope, DirectView, Reveal, Spectrum, Verathon a symbol Verathon Torch jsou ochranné známky nebo registrované ochranné známky společnosti Verathon Inc. Všechny ostatní názvy značek a produktů jsou ochrannými známkami nebo registrovanými ochrannými známkami příslušných vlastníků.

Ne všechny produkty společnosti Verathon Inc. zobrazené nebo popsány v tomto návodu jsou dostupné pro komerční prodej ve všech zemích.

Informace v této příručce podléhají změnám bez předchozího upozornění. Nejnovější informace naleznete v dokumentaci dostupné na stránkách [verathon.com/service-and-support](https://www.verathon.com/service-and-support).

OBSAH

DŮLEŽITÉ INFORMACE	1
Informace o produktu.....	1
Popis produktu.....	1
Prohlášení k zamýšlenému použití.....	1
Základní funkce.....	1
Pracoviště k zamýšlenému použití.....	1
Prohlášení o předpisu.....	1
Upozornění pro všechny uživatele.....	2
Varování a upozornění.....	2
ÚVOD	7
Opakovaně použitelný systém Titanium a jednorázový systém Spectrum.....	7
Části systému a příslušenství.....	8
Jazyková nastavení.....	10
Součásti videolaryngoskopu.....	11
Tlačítka, ikony a spojení videomonitoru.....	12
NASTAVENÍ	15
<i>Postup 1. Provedení úvodní kontroly</i>	<i>15</i>
<i>Postup 2. Instalace systému (volitelné)</i>	<i>16</i>
<i>Postup 3. Nabíjení baterie monitoru</i>	<i>19</i>
<i>Postup 4. Připojení videokabelu a videolaryngoskopu</i>	<i>20</i>
<i>Postup 5. Připojení k externímu monitoru (volitelné)</i>	<i>23</i>
<i>Postup 6. Konfigurace uživatelských nastavení</i>	<i>24</i>
<i>Postup 7. Provedení funkční kontroly</i>	<i>25</i>

POUŽÍVÁNÍ ZAŘÍZENÍ	27
<i>Postup 1. Příprava systému GlideScope</i>	<i>28</i>
<i>Postup 2. Intubace pacienta</i>	<i>29</i>
<i>Postup 3. Použití záznamu a rychlého snímku (volitelné)</i>	<i>30</i>
<i>Postup 4. Použití přehrávání (volitelné)</i>	<i>32</i>
<i>Postup 5. Příprava součástí na čištění</i>	<i>33</i>
ZPRACOVÁNÍ PRO OPAKOVANÉ POUŽITÍ	34
ÚDRŽBA A BEZPEČNOST	35
Pravidelné kontroly	35
Kompatibilita vymývání	35
Baterie videomonitoru GlideScope	35
Systémový software	36
Oprava zařízení	36
Likvidace zařízení	36
OMEZENÁ ZÁRUKA	37
SPECIFIKACE PRODUKTU	39
Specifikace součástí	39
Specifikace baterie	50
Elektromagnetická kompatibilita	51
GLOSÁŘ	54

DŮLEŽITÉ INFORMACE

INFORMACE O PRODUKTU

Opakovaně použitelné videolaryngoskopy GlideScope Titanium a jednorázové videolaryngoskopy GlideScope Spectrum kombinují inovativní možnosti, úhly a konstrukce lžic, a umožňují tak rychlé intubace více pacientů ve větším počtu zařízení. Systémy jsou navrženy s nízkoprofilovými lžicemi. Tenčí konstrukce poskytuje více pracovního prostoru v dýchacích cestách a umožňuje práci v menších dutinách ústních.

POPIS PRODUKTU

Opakovaně použitelné videolaryngoskopy GlideScope Titanium a jednorázové videolaryngoskopy GlideScope Spectrum jsou navrženy s cílem poskytnout jasný přehled dýchacích cest a umožnit rychlou intubaci. Nízkoprofilové a inovativní konstrukce dělají z těchto lžic moderní a lehké nástroje, které nabízejí zlepšenou manévrovatelnost a pracovní prostor v běžných i náročných podmínkách dýchacích cest. Díky více možnostem videolaryngoskopu, včetně stylu Macintosh a stylu Miller, mohou lékaři zvolit preferovaný nástroj na dýchací cesty pro široké spektrum pacientů a klinických podmínek. Jak opakovaně použitelný systém GlideScope Titanium, tak jednorázový systém GlideScope Spectrum disponují celobarevnou digitální kamerou s vysokým rozlišením a monitorem pro prohlížení a záznam v reálném čase.

Videolaryngoskopy GlideScope Titanium a GlideScope Spectrum jsou navrženy k použití spolu s videomonitorem GlideScope, verze 0570-0338.

PROHLÁŠENÍ K ZAMÝŠLENÉMU POUŽITÍ

Opakovaně použitelný systém GlideScope Titanium a jednorázový systém GlideScope Spectrum jsou určeny k použití kvalifikovanými odborníky s cílem získat jasný, nekrytý pohled na dýchací cesty a hlasivky při lékařských zákrocích.

ZÁKLADNÍ FUNKCE

Základní funkce je systémová funkce potřebná k zabránění nepřijatelným rizikům. Základní funkcí opakovaně použitelného systému GlideScope Titanium a jednorázového systému GlideScope Spectrum je jasně zobrazit hlasivky.

PRACOVNÍŠTĚ K ZAMÝŠLENÉMU POUŽITÍ

Opakovaně použitelný systém GlideScope Titanium a jednorázový systém GlideScope Spectrum jsou určeny k používání na profesionálních zdravotnických pracovištích, jako například v nemocnicích.

PROHLÁŠENÍ O PŘEDPISU

Upozornění: Federální zákony (USA) omezují prodej tohoto zařízení na lékaře nebo na objednávku lékaře.

Videolaryngoskopy GlideScope Titanium a GlideScope Spectrum smějí používat pouze osoby vyškolené a autorizované lékařem nebo zdravotníci vyškolení a autorizovaní pracovištěm zajišťujícím zdravotní péči.

UPOZORNĚNÍ PRO VŠECHNY UŽIVATELE

Společnost Verathon doporučuje, aby si všichni uživatelé před použitím systému prostudovali tento návod. V opačném případě může dojít k poranění pacienta, narušení funkčnosti systému a ztrátě systémové záruky. Společnost Verathon doporučuje novým uživatelům, aby:

- si zajistili školení kvalifikovanou osobou,
- si nacvičili použití videolaryngoskopu na modelu před použitím v klinické praxi,
- si nacvičili použití u pacientů s normálními dýchacími cestami.

VAROVÁNÍ A UPOZORNĚNÍ

Varování informují, že použití nebo nesprávné použití zařízení může vést k poranění, úmrtí nebo jiným závažným nežádoucím důsledkům. *Upozornění* informují, že použití nebo nesprávné použití může vést k problémům, jako je porucha, selhání nebo poškození produktu. V celé příručce věnujte zvláštní pozornost částem označeným jako *Důležité*, jelikož obsahují poznámky nebo souhrny následujících upozornění týkajících se specifické součásti nebo situace při použití. Dodržujte následující varování a upozornění.

VAROVÁNÍ: POUŽITÍ



VAROVÁNÍ

Před každým použitím se ujistěte, že přístroj pracuje správně a nevykazuje žádné známky poškození. Produkt nepoužívejte, pokud se zdá, že je zařízení poškozené. Servis přenechte kvalifikovaným pracovníkům.

Vždy zajistěte, aby byly pohotově k dispozici alternativní metody uvolnění dýchacích cest a alternativní vybavení.

Jakékoli podezření na vadu oznamte oddělení péče o zákazníky společnosti Verathon. Kontaktní údaje naleznete na internetových stránkách verathon.com/service-and-support.



VAROVÁNÍ

Přenosná radiofrekvenční komunikační zařízení (včetně periferních zařízení, jako jsou anténní kabely a externí antény) nesmějí být používána do vzdálenosti 30 cm (12 palců) od kterékoli části systému, včetně kabelů, které společnost Verathon specifikuje nebo poskytuje pro použití se systémem. Není-li tato vzdálenost zachována, může dojít ke zhoršení výkonu systému a ke zhoršení zobrazení snímku.



VAROVÁNÍ

Při zavádění endotracheální kanyly do distálního hrotu videolaryngoskopu se dívejte do úst pacienta, ne na obrazovku. V opačném případě může dojít k poranění například tonzil nebo měkkého patra.



VAROVÁNÍ

Používejte pouze jednotky USB flash pasivního typu. Nepoužívejte jednotky USB napájené jiným externím zdrojem.

VAROVÁNÍ: ZPRACOVÁNÍ PRO OPAKOVANÉ POUŽITÍ



VAROVÁNÍ

Jelikož produkt může být kontaminován lidskou krví nebo tělními tekutinami, které mohou přenášet patogeny, všechna pracoviště zajišťující čištění musejí splňovat normu OSHA (USA) 29 CFR 1910.1030 „krevní patogeny“ nebo ekvivalentní standard.



VAROVÁNÍ

Tento produkt lze čistit, dezinfikovat nebo sterilizovat pouze pomocí schválených postupů uvedených v Návodu ke zpracování produktů GlideScope a GlideRite k opakovanému použití (číslo dílu 0900–5032). Uvedené metody čištění, dezinfekce a sterilizace doporučuje společnost Verathon na základě účinnosti nebo kompatibility s materiály součástí.



VAROVÁNÍ

Opakovaně použitelné videolaryngoskopy a videokabely se dodávají nesterilní a před prvním použitím je nutné je vyčistit a vydezinfikovat.



VAROVÁNÍ

Čištění je zásadní k zajištění přípravy součástí na dezinfekci a sterilizaci. Nesprávné vyčištění zařízení může mít za následek kontaminaci přístroje po dokončení dezinfekce nebo sterilizace.

Při čištění odstraňte veškerý cizí materiál z povrchu zařízení. Umožníte tak účinným látkám zvolené metody dezinfekce dosáhnout na všechny povrchy.



VAROVÁNÍ

Dostupnost produktů k čištění, dezinfekci a sterilizaci se v jednotlivých zemích liší. Společnost Verathon není schopna zajistit testování produktů na každém trhu. Další informace získáte od oddělení péče o zákazníky společnosti Verathon. Kontaktní údaje naleznete na internetových stránkách verathon.com/service-and-support.



VAROVÁNÍ

Informace o manipulaci s doporučenými roztoky pro zpracování k opakovanému použití a o jejich likvidaci naleznete v pokynech výrobce roztoku.



VAROVÁNÍ

Jednorázové součásti se nesmí používat opakovaně, zpracovávat k opakovanému použití ani resterilizovat. Opakované použití, zpracování k opakovanému použití nebo resterilizace může vyvolat riziko kontaminace zařízení.



VAROVÁNÍ

Opakovaně použitelný videolaryngoskop Titanium je považován za semikritické zařízení určené ke kontaktu s dýchacími cestami. Zařízení je nutné po každém použití pečlivě vyčistit a provést dezinfekci na vysoké úrovni.

VAROVÁNÍ: BEZPEČNOST PRODUKTU



VAROVÁNÍ

Externí monitor musí být bezpečně schválené zdravotnické zařízení.



VAROVÁNÍ

Abyste snížili riziko úrazu elektrickým proudem, používejte výhradně příslušenství a periferní zařízení doporučená společností Verathon.



VAROVÁNÍ

Riziko úrazu elektrickým proudem. Nepokoušejte se otevírat součásti systému. Může dojít k závažnému poranění obsluhy nebo poškození přístroje a zneplatnění záruky. V případě jakýchkoli požadavků na servis se obraťte na oddělení péče o zákazníky společnosti Verathon.



VAROVÁNÍ

Riziko úrazu elektrickým proudem. Napájecí adaptér neponořujte do vody. Při čištění napájecího adaptéru použijte na vnější kryt hadřík navlhčený izopropylalkoholem.



VAROVÁNÍ

Riziko úrazu elektrickým proudem. Napájecí adaptér neponořujte do vody. Při čištění napájecího adaptéru použijte na vnější kryt hadřík navlhčený izopropylalkoholem.



VAROVÁNÍ

Tento nástroj a související zařízení mohou obsahovat minerální oleje, baterie nebo jiné materiály nebezpečné pro životní prostředí. Jakmile přístroj nebo příslušenství dosáhne konce své životnosti, prostudujte si část Likvidace zařízení. Použité jednorázové součásti zlikvidujte jako infekční odpad.



VAROVÁNÍ

Pro zajištění elektrické bezpečnosti používejte pouze dodaný napájecí zdroj. Zapojte napájecí kabel a napájecí adaptér do řádně uzemněné zásuvky a ujistěte se, že je snadno přístupná pro účely odpojení. Používejte pouze příslušenství a periferní zařízení doporučená společností Verathon.



VAROVÁNÍ

Použití jiného příslušenství a kabelů než těch, které jsou specifikovány nebo poskytnuty společností Verathon, může způsobit elektromagnetické poruchy systému, včetně zvýšených emisí nebo snížené odolnosti. Může to mít za následek nesprávnou funkčnost, zpoždění v průběhu zákroku nebo obojí.



VAROVÁNÍ

Nejsou povoleny žádné úpravy tohoto zařízení.

UPOZORNĚNÍ



UPOZORNĚNÍ

Zdravotnická elektrická zařízení vyžadují zvláštní bezpečnostní opatření týkající se elektromagnetické kompatibility (EMC) a musí být instalovány a provozovány v souladu s pokyny uvedenými v tomto návodu. Další informace viz část Elektromagnetická kompatibility.

Systém GlideScope nepoužívejte v těsné blízkosti nebo ve stohované konfiguraci s jiným zařízením. Je-li použití v blízkosti nebo ve stohované konfiguraci nutné, systém pozorujte, abyste si ověřili normální provoz v konfiguraci, ve které se bude používat.

Toto zařízení může vyzařovat radiofrekvenční energii a je vysoce nepravděpodobné, že by způsobilo škodlivé rušení jiných zařízení v okolí. Neexistuje žádná záruka, že k rušení v konkrétní instalaci nedojde. Znamky rušení mohou zahrnovat snížení výkonu tohoto zařízení nebo jiných zařízení při souběžném provozu. V takovém případě se pokuste rušení odstranit pomocí následujících opatření:

- Zapněte a vypněte zařízení nacházející se v blízkosti, a určete tak zdroj rušení.
- Upravte orientaci nebo přemístěte toto zařízení nebo jiná zařízení.
- Zvyšte separační vzdálenost mezi zařízeními.
- Připojte zařízení do zásuvky na jiném okruhu než ostatní zařízení.
- Eliminujte nebo snižte elektromagnetické rušení technickými řešeními (jako je stínění).
- Kupujte zdravotnické prostředky, které jsou v souladu s normami EMC IEC 60601-1-2.

Mějte na paměti, že přenosná a mobilní radiofrekvenční komunikační zařízení (mobilní telefony atd.) mohou mít vliv na lékařská elektrická zařízení. Během provozu zajistěte vhodná opatření.



UPOZORNĚNÍ

System obsahuje elektroniku, kterou by ultrazvuk nebo automatické mycí zařízení mohly poškodit. K čištění tohoto produktu nepoužívejte ultrazvukové ani automatické mycí zařízení jiné, než jsou systémy schválené společností Verathon.



UPOZORNĚNÍ

Při čištění videolaryngoskopů nepoužívejte kovové kartáče, brusné kartáče, drsné houby ani tuhé nástroje. Mohou poškrábat povrch jednotky nebo okénko chránící kameru a zdroj světla a trvale poškodit zařízení.



UPOZORNĚNÍ

Riziko trvalého poškození zařízení. Tento produkt je citlivý na teplo, které poškozuje elektroniku. Nevystavujte systém teplotám nad 60 °C (140 °F) a nepoužívejte autoklávy ani pasterizátory. Při použití takových metod k čištění, dezinfekci nebo sterilizaci systému dochází k trvalému poškození zařízení a zneplatnění záruky. Seznam schválených čisticích postupů a produktů naleznete v kapitole Čištění a dezinfekce.



UPOZORNĚNÍ

Při čištění obrazovky videomonitoru nepoužívejte žádné abrazivní kartáče, tampony ani nástroje. Obrazovku byste mohli poškrábat a zařízení trvale poškodit.



UPOZORNĚNÍ

K otevírání obalů obsahujících jednorázové videolaryngoskopy nepoužívejte nůž ani jiný ostrý nástroj. Pokud je obal těchto součástí poškozen, nepoužívejte je.



UPOZORNĚNÍ

Pouze pro Evropskou unii: Pokud během používání tohoto produktu dojde k jakémukoli závažnému incidentu, musíte to neprodleně oznámit společnosti Verathon (nebo jejímu zplnomocněnému zástupci) a/nebo příslušnému orgánu členského státu, kde k incidentu došlo.

ÚVOD

OPAKOVANĚ POUŽITELNÝ SYSTÉM TITANIUM A JEDNORÁZOVÝ SYSTÉM SPECTRUM

Systém je dostupný v následujících konfiguracích:

- opakovaně použitelný systém GlideScope Titanium
- jednorázový systém GlideScope Spectrum

Obě konfigurace obsahují stejný videomonitor, kabely a adaptéry napájející zařízení a případné volitelné systémové součásti, které mohou usnadnit intubaci nebo práci uživatele. Základní rozdíly mezi systémy jsou videolaryngoskopy a připojovací kabel.

Můžete používat buď jednorázové, nebo opakovaně použitelné systémové konfigurace, nebo se může vaše pracoviště rozhodnout, že bude používat obě konfigurace. Tento návod obsahuje informace o jednorázových i opakovaně použitelných systémech a zdůrazňuje ty aspekty, ve kterých se systémy liší. Pokud není uvedeno jinak, pojem *videokabel* v tomto dokumentu označuje Spectrum Smart Cable pro jednorázový systém i videokabel pro opakovaně použitelný systém.

Obrázek 1. Opakovaně použitelný systém Titanium



Obrázek 2. Jednorázový systém Spectrum



JEDNORÁZOVÝ SYSTÉM SPECTRUM

Jednorázový systém obsahuje odolné plastové videolaryngoskopy, které je nutné po jednom použití zlikvidovat. Obsahuje také GlideScope Titanium Spectrum Smart Cable – opakovaně použitelný videokabel, který propojuje videolaryngoskop a videomonitor a obsahuje elektroniku zpracovávající video údaje zaznamenané kamerou. Jednorázové videolaryngoskopy jsou označeny písmenem S v názvu lžice, jako například *LoPro S4*.

DŮLEŽITÉ




Jednorázové videolaryngoskopy velikosti S3 a S4 mohou být k dispozici také v bílé barvě. Nejsou součástí jednorázového systému Spectrum. Další informace o bílých videolaryngoskopech naleznete v *Návodu k provozu a údržbě jednorázového systému GlideScope Titanium* na internetových stránkách verathon.com/service-and-support.

OPAKOVANĚ POUŽITELNÝ SYSTÉM TITANIUM

Opakovaně použitelný systém sestává z titanového videolaryngoskopu, který je nutné po použití vyčistit a provést dezinfekci vyššího stupně. Videolaryngoskop je k videomonitoru připojen opakovaně použitelným videokabelem. Na rozdíl od jednorázového systému se videoelektronika opakovaně použitelného systému nachází v laryngoskopu. Vzhledem k titanové konstrukci jsou opakovaně použitelné videolaryngoskopy označeny písmenem *T* v názvu lžice, jako například *LoPro T4*.









ČÁSTI SYSTÉMU A PŘÍSLUŠENSTVÍ

Tabulka 1. Vyžadované součásti systému

VYŽADOVANÉ ČÁSTI A PŘÍSLUŠENSTVÍ				
<p>Videomonitor GlideScope</p> 	<p>Videokabel (pro opakovaně použitelný systém)</p> <p><i>Poznámka: Kabel zkrácen pro ilustrační účely.</i></p> 	<p>Spectrum Smart Cable (pro jednorázový systém)</p> <p><i>Poznámka: Kabel zkrácen pro ilustrační účely.</i></p> 		
Jeden nebo více následujících videolaryngoskopů:				
Velikosti jednorázového systému Spectrum				
LoPro S1	LoPro S2	LoPro S2.5	LoPro S3	LoPro S4
Miller S0	Miller S1	DirectView MAC S3	DirectView MAC S4	
Velikosti opakovaně použitelného systému				
LoPro T2	LoPro T3	LoPro T4	MAC T3	MACT4

VYŽADOVANÉ ČÁSTI A PŘÍSLUŠENSTVÍ		
Příslušenství		
<p>Stejnoseměrný napájecí adaptér videomonitoru, 12V</p> 	<p>Napájecí kabel</p> 	<p>Servisní jednotka USB flash <i>Poznámka: Obsahuje návod k použití.</i></p> 

Tabulka 2. Volitelné součásti systému

VOLITELNÉ ČÁSTI A PŘÍSLUŠENSTVÍ			
<p>Vozík Premium</p> 	<p>Mobilní stojan</p> 	<p>Jednotka USB flash k ukládání médií</p> 	<p>Univerzální držák na příslušenství <i>Poznámka: Určeno k použití s mobilním stojanem</i></p> 
		<p>Kabel HDMI-DVI</p> 	<p>Souprava k nasazení na IV stojan</p> 
<p>DLT mandrén GlideRite <i>Poznámka: Pro ET kanyly o průměru 6,0 mm nebo více</i></p> 		<p>Rigidní mandrén GlideRite <i>Poznámka: Pro ET kanyly o průměru 6,0 mm nebo více</i></p> 	

VOLITELNÉ ČÁSTI A PŘÍSLUŠENSTVÍ

Jednorázový mandrén GlideRite
(malý)

Poznámka: Pro ET kanyly o průměru
3,0–4,0 mm



Jednorázový mandrén GlideRite
(střední)

Poznámka: Pro ET kanyly o průměru
4,5–5,5 mm



Jednorázový mandrén GlideRite
(velký)

Poznámka: Pro ET kanyly o průměru
6,0 mm nebo více



Monitor je také kompatibilní se součástmi systému GlideScope AVL. Pokud chcete získat další informace, obraťte se na zákaznickou podporu společnosti Verathon nebo si prostudujte *návod k provozu a údržbě jednorázového systému GlideScope AVL*.

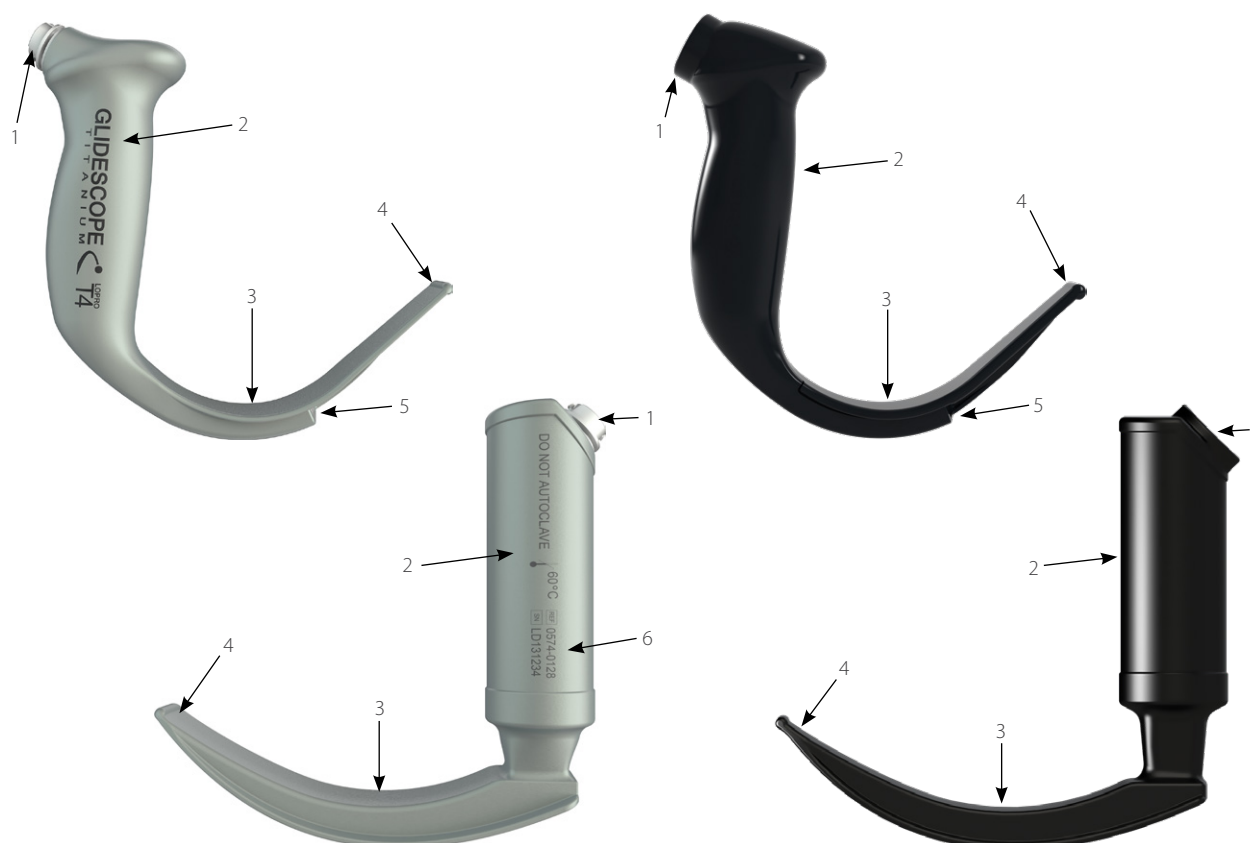
JAZYKOVÁ NASTAVENÍ

Software videomonitoru je dostupný v různých jazycích. Pokud chcete změnit jazyk použitý ve vašem systému, musíte pomocí jednotky USB flash nainstalovat novou verzi softwaru. Pokud chcete získat další informace, obraťte se na oddělení péče o zákazníky společnosti Verathon nebo na místního zástupce. Kontaktní údaje naleznete na stránkách verathon.com/service-and-support.

SOUČÁSTI VIDEOLARYNGOSKOPU

Hlavními součástmi systému jsou videolaryngoskopy LoPro, Miller nebo Macintosh v jednorázových nebo opakovaně použitelných konfiguracích. Jednorázové videolaryngoskopy jsou k dispozici ve formátu na jedno použití se lžičkami, které mají patentovanou křivku GlideScope LoPro, anebo ve stylu Miller a Macintosh, které kombinují vzhled a dojem tradičních lžiček typu Miller a Macintosh. Opakovaně použitelné videolaryngoskopy kombinují funkčnost lžiček ve stylu LoPro nebo Miller se silou titanu.

Obrázek 3. Součásti videolaryngoskopu



Tabulka 3. Součásti videolaryngoskopu

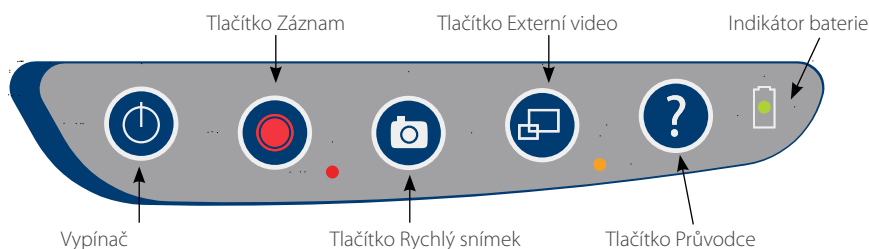
OZNAČENÍ NA OBRÁZKU	SOUČÁST	POZNÁMKY
1	Konektor	—
2	Rukojeť	—
3	Lžičce	Nízkoprofilová tenčí konstrukce lžičce poskytuje větší pracovní prostor v dýchacích cestách a ústech.
4	Distální špička / zvedač	—
5	Kamera a světlo	Plně barevná kamera s vysokým rozlišením a integrovaným zdrojem světla LED
6	Číslo produktu a sériové číslo	Na levé straně rukojeti opakovaně použitelných videolaryngoskopů. (Není k dispozici na jednorázových videolaryngoskopech.)

TLAČÍTKA, IKONY A SPOJENÍ VIDEOMONITORU

Jednou z hlavních součástí systému je digitální celobarevný monitor. Přední část monitoru obsahuje obrazovku a tlačítka k ovládání systému.

Zadní panel monitoru obsahuje zásuvky a porty k připojení napájecího kabelu, videokabelu, kabelu HDMI–DVI pro externí zobrazení videa a jednotky USB flash. Pokud zásuvku nebo port nepoužíváte, doporučujeme do otvoru vložit gumovou krytku. Ochrání exponované konektory před prachem nebo jinou kontaminací. Zadní strana videomonitoru obsahuje také spoj pro instalační desku, který umožňuje připojit monitor k mobilnímu stojanu nebo IV stojanu.












Obrázek 4. Klávesnice videomonitoru GlideScope












Tabulka 4. Tlačítka klávesnice

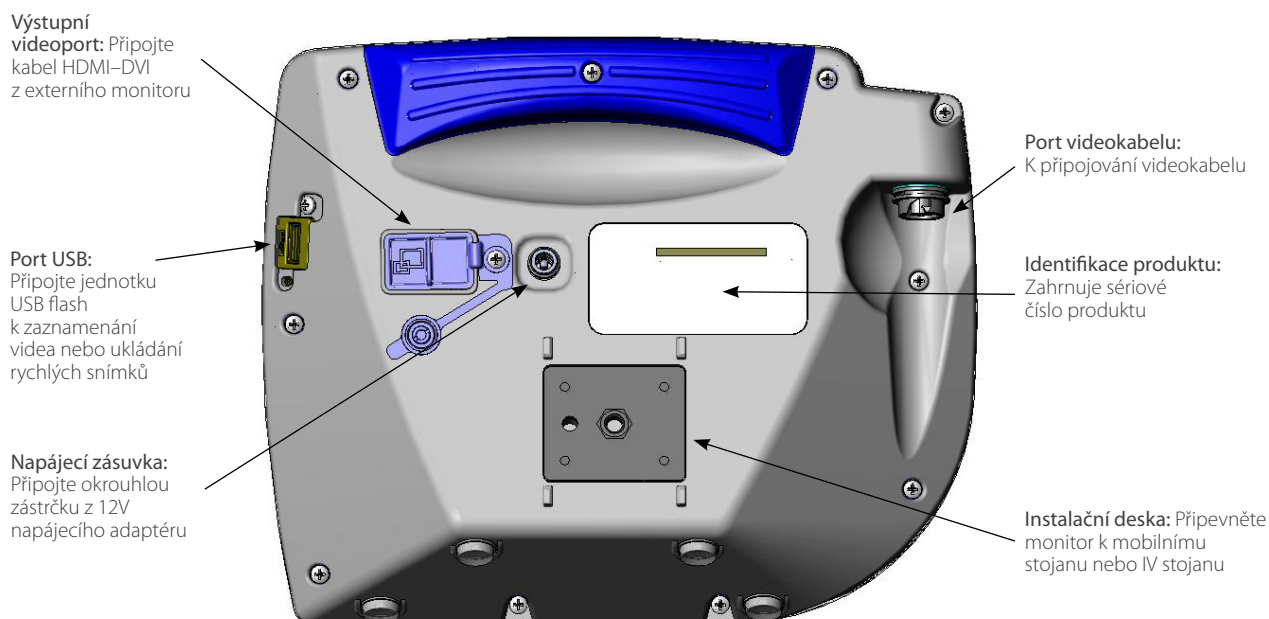
TLAČÍTKO	FUNKCE
	Vypínač: Stisknutím a uvolněním zapnete monitor. Stisknutím a podržením jej vypnete. <i>Poznámka: Pokud se monitor kdykoli při použití zasekne, stiskněte Vypínač a 10 sekund jej podržte. Systém se resetuje.</i>
	Záznam: Stisknutím spustíte nebo zastavíte záznam přímo na jednotku USB flash vloženou do portu USB. Během záznamu bude svítit červená kontrolka LED napravo od tlačítka a na obrazovce se objeví ikona záznamu <i>Poznámka: Aby bylo možné pořídit záznam videa, musí být jednotka USB flash vložena do portu USB monitoru.</i>
	Rychlý snímek: Stisknutím tohoto tlačítka uložíte rychlý snímek aktivní obrazovky na jednotku USB flash. Rychlé snímky můžete pořizovat během záznamu videa, ale i nezávisle na záznamu. <i>Poznámka: Aby bylo možné pořídit rychlý snímek, musí být jednotka USB flash vložena do portu USB monitoru.</i>
	Externí video: Stisknutím zobrazíte video na externím monitoru. Žlutá LED vpravo od tlačítka se rozsvítí a signalizuje aktivaci funkce. Opětovným stisknutím tlačítka externí video deaktivujete. <i>Poznámka: K zobrazení videa na externím monitoru je vyžadován kabel HDMI-DVI.</i>
	Průvodce: Pokud není jednotka USB flash vložena do monitoru, stisknutím a podržením tlačítka otevřete videoprůvodce. Pokud je jednotka USB flash vložena do monitoru, stisknutím a podržením tlačítka otevřete nabídku přehrávání. <i>Poznámka: Nabídka přehrávání je dostupná pouze tehdy, je-li ve videomonitoru GlideScope nainstalována verze softwaru 3.4 nebo vyšší a je-li k monitoru připojena jednotka USB flash.</i>
	Indikátor baterie: Barva kontrolky LED: Zelená: Jednotka je plně nabitá. Červená: Jednotka se nabíjí. Bliká červeně: Označuje problém s baterií. Nechte 6 hodin nabíjet. Pokud bude kontrolka stále blikat, obraťte se na zákaznickou podporu společnosti Verathon.

Tabulka 5. Ikony na obrazovce

IKONA	FUNKCE
	<p>Stav baterie: Ikona stavu baterie informuje o zbývající energii v baterii, procentuální hodnota je uvedena nad ikonou. Pokud je ikona červená, baterii je nutné co nejdříve nabít. (Viz část Nabítí baterie monitoru.) Během nabíjení baterie se bude vedle ikony stavu baterie zobrazovat blesk.</p>
	<p>Potvrzení postupu: Pokud uživatel drží stisknuté tlačítko, postup se načítá. Pokud uživatel tlačítko uvolní před dokončením načítání postupu, postup bude zrušen.</p>
	<p>Odečítání času do vypnutí: Jednotka se chystá vypnout. Pokud postup aktivovala funkce automatického vypínání, která šetří životnost baterie, stisknutím libovolného tlačítka postup vypínání zrušíte.</p> <p><i>Poznámka: Automatické vypínání lze upravit nebo zakázat na obrazovce User Settings (Uživatelská nastavení). Další informace naleznete v části Konfigurace uživatelských nastavení, strana 24.</i></p>
	<p>Jednotka USB flash: Systém detekoval jednotku USB flash.</p> <p>Během záznamu uvádí číslo vedle ikony přibližné procentuální využití úložného prostoru na jednotce USB flash. Když je jednotka USB flash plná, záznam se zastaví.</p>
	<p>Nekompatibilní jednotka USB: Jednotka USB flash připojená k monitoru není vhodná k záznamu videí. (Tento stav obvykle nastává tehdy, je-li použita starší, levná jednotka USB flash, která vzhledem k omezené rychlosti není schopna ukládat video v reálném čase.)</p>
	<p>Jednotka USB flash nebyla nalezena: Do portu USB je třeba zasunout jednotku USB.</p>
	<p>Připojení videokabelu: Optická násada nebo videolaryngoskop nejsou připojeny k monitoru.</p>
	<p>Záznam: Systém zaznamenává video na jednotku USB flash.</p> <p><i>Poznámka: Během záznamu nevytahujte jednotku USB flash, jinak dojde ke ztrátě zaznamenávaných údajů.</i></p>
	<p>Uložení rychlého snímku: Systém ukládá rychlý snímek na jednotku USB flash.</p> <p><i>Poznámka: Během ukládání rychlého snímku nevytahujte jednotku USB flash, jinak o snímek přijdete.</i></p>
	<p>Ukládání souboru: Systém ukládá zaznamenaný soubor na jednotku USB flash.</p> <p><i>Poznámka: Pokud je zobrazena tato ikona, nevytahujte jednotku USB flash, jinak dojde ke ztrátě záznamu.</i></p>
	<p>Externí monitor: Je aktivováno připojení externího videomonitoru prostřednictvím rozhraní HDMI-DVI. Videozáznam je nyní zobrazován na externím monitoru.</p>

IKONA	FUNKCE
	Přesýpací hodiny: Počkejte, než bude systém připraven na další postup.
	Aktivní záznam zvuku: Video se nahrává se zvukem. <i>Poznámka: Při výchozím nastavení je záznam zvuku vypnutý, což znamená, že video se zaznamenává se zvukem pouze tehdy, pokud se tento výchozí stav v uživatelských nastaveních změní na zapnutý stav.</i>
	Šipka zpět: Návrat na předchozí obrazovku.
	Šipka nahoru: Výběr předchozího souboru k přehrání.
	Šipka dolů: Výběr dalšího souboru k přehrání.
	Přehrát: Přehrát vybraný soubor nebo pokračovat v přehrávání pozastaveného videosouboru.
	Pozastavit: Pozastavit přehrávání videa.
	Rychlý snímek: V nabídce přehrávání označuje tato ikona, že soubor je rychlý snímek.
	Video: V nabídce přehrávání označuje tato ikona, že soubor je video.

Obrázek 5. Zadní panel videomonitoru GlideScope



NASTAVENÍ



Před realizací následujících úkolů si nejprve přečtěte část **Varování a upozornění**.

Před prvním použitím systému je nutné zkontrolovat součásti, nastavit systém a provést funkční test dle doporučení společnosti Verathon. Proveďte následující postupy:

1. **Provedení úvodní kontroly**– zkontrolujte, zda není systém poškozený (k poškození mohlo dojít během přepravy).
2. **Instalace systému (volitelné)**– nainstalujte videomonitor GlideScope na mobilní stojan nebo IV stojan.
3. **Nabití baterie monitoru**– systém lze používat během nabíjení baterie.
Poznámka: Monitor bude fungovat bez nabití baterie díky napájecímu adaptéru videomonitoru GlideScope, 12 V ss., který je dodáván s jednotkou.
4. **Připojení videokabelu a videolaryngoskopu**– připojte videokabel nebo Smart Cable k monitoru. Poté připojte videolaryngoskop k videokabelu nebo Smart Cable.
5. **Připojení k externímu monitoru (volitelné)**– pomocí kabelu HDMI–DVI připojte monitor ke zdroji externího zobrazení, například k monitoru s větší obrazovkou.
6. **Konfigurace uživatelských nastavení**– zadejte údaje upravené pro potřeby vašeho zdravotnického pracoviště a nakonfigurujte nastavení, jako například datum a čas.
7. **Provedení funkční kontroly**– před prvním použitím zařízení proveďte funkční kontrolu a ujistěte se, že systém funguje správně.

POSTUP 1. PROVEDENÍ ÚVODNÍ KONTROLY

Společnost Verathon doporučuje, aby po převzetí systému obsluha znala použití systému kompletně vizuálně zkontrolovala, zda není systém zjevně poškozený (k poškození mohlo dojít během přepravy).

Poznámka: Vzhledem k ručnímu leštění vnějšího titanového povrchu opakovaně použitelných videolaryngoskopů se může povrchová úprava lehce lišit. Tyto rozdíly nemají vliv na proces čištění ani na efektivitu systému.

1. Ujistěte se, že jste dostali příslušné součásti systému. Prostudujte si seznam položek v balení, který je dodáván se systémem.
2. Zkontrolujte, zda nejsou součásti poškozené.
3. Pokud nějaké součásti chybí nebo jsou poškozené, upozorněte přepravní službu a oddělení péče o zákazníky společnosti Verathon nebo místního zástupce. Kontaktní údaje naleznete na internetových stránkách verathon.com/service-and-support.

POSTUP 2. INSTALACE SYSTÉMU (VOLITELNÉ)

Pokud se rozhodnete systém nainstalovat na držák, můžete použít jednu z následujících konfigurací:

- Instalace na vozík Premium nebo na mobilní stojan (Obrázek 6 nebo Obrázek 7). Tato řešení usnadňují přesun systému z jednoho místa na druhé.
- Instalace na IV stojan (Obrázek 8).

Tento postup zahrnuje úkony prováděné podle pokynů pro sestavení mobilního stojanu, montáž systému buď na mobilní stojan, nebo na IV stojan, a nastavení úhlu monitoru.

Obrázek 6. Vozík Premium



Obrázek 7. Mobilní stojan

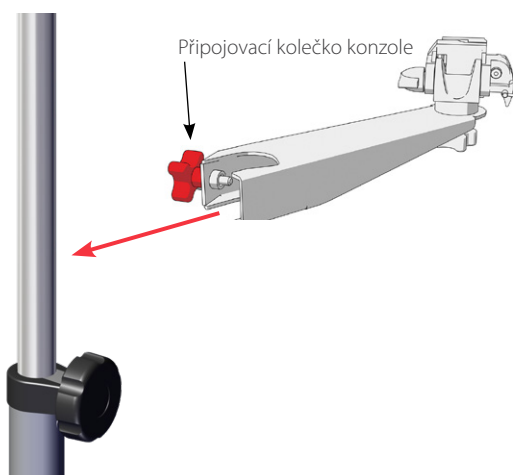


Obrázek 8. Držák pro montáž na IV stojan

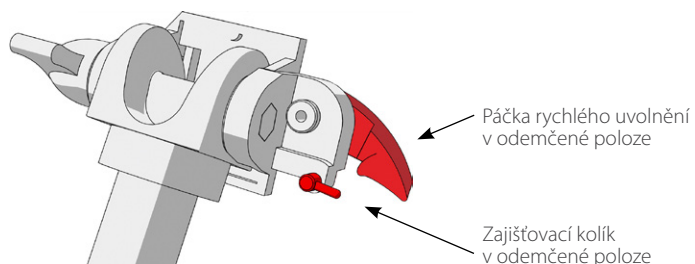


PŘIPEVNĚNÍ MONITORU K MOBILNÍMU STOJANU NEBO IV STOJANU

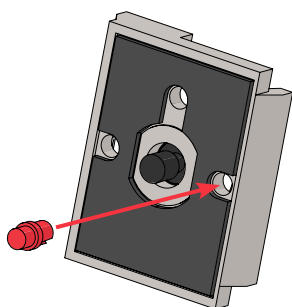
1. Pokud používáte vozík GlideScope Premium nebo mobilní stojan, sestavte je podle pokynů přiložených k součásti.
2. Pokud používáte držák pro montáž na IV stojan, nasadte na IV stojan instalační konzoli a utažením knoflíku konzole zajistěte držák na IV stojanu.



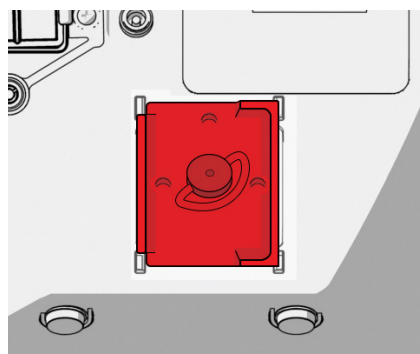
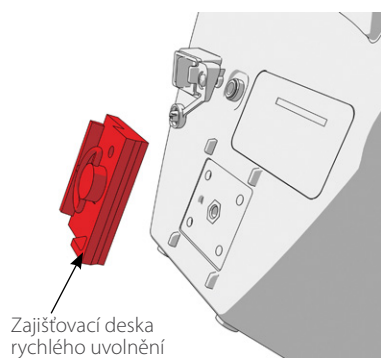
- Ujistěte se, že jsou zajišťovací kolík a páčka k rychlému uvolnění na mobilním stojanu nebo držáku pro montáž na IV stojan v odemčené (horizontální) poloze.



- Zatímco přidržujete zajišťovací desku rychlého uvolnění s hlavou montážního šroubu směrem od vás a s větší ze dvou přírub po vaší levici, do otvoru na pravé straně zajišťovací desky vložte polohovací kolík, jak ukazuje následující obrázek.

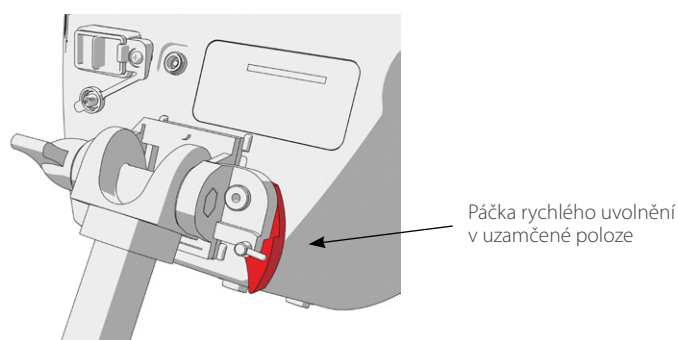


- Přesně podle následujících obrázků přišroubujte zajišťovací desku pro rychlé uvolnění k zadnímu panelu monitoru.

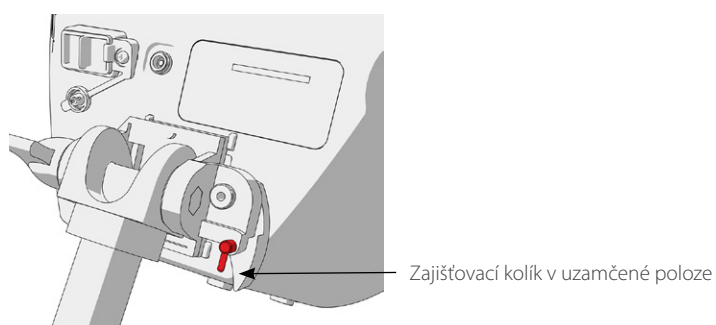


- Umístěte zajišťovací desku monitoru na držák rychlého uvolnění. Ve správné poloze monitor bezpečně sedí v držáku a páčka rychlého uvolnění automaticky zapadne do zajištěné (spodní) polohy.

- Ujistěte se, že je páčka rychlého uvolnění v zajištěné (spodní) poloze. Tím je monitor zajištěn v nastavené poloze.



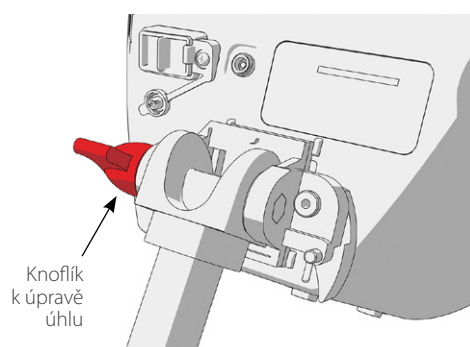
- Upravte zajišťovací kolík do zajištěné (spodní) polohy. Zabezpečíte tak páčku rychlého uvolnění v zajištěné poloze.



ÚPRAVA ÚHLU MONITORU

Než začnete videomonitor používat, upravte úhel monitoru, abyste dosáhli optimálních podmínek při prohlížení. Ideální úhel minimalizuje lesk a maximalizuje viditelnost.

- Otočte knoflík k úpravě úhlu proti směru hodinových ručiček.



- Nakloňte monitor do požadovaného úhlu.
- Otočte knoflík k úpravě úhlu ve směru hodinových ručiček. Zabezpečíte tak monitor v požadovaném úhlu.

POSTUP 3. NABÍTÍ BATERIE MONITORU



Před realizací následujícího úkolu si nejprve přečtete část [Varování a upozornění](#).

Videomonitor GlideScope obsahuje vnitřní lithiovou-iontovou baterii. Společnost Verathon doporučuje baterii před prvním použitím zcela nabít.

Za normálních provozních podmínek vydrží plně nabitá baterie přibližně 90 minut nebo déle, než ji bude nutné znovu nabít. Optimální životnost baterie zajistíte jejím úplným nabitím před použitím monitoru v režimu na baterie. Baterii je nutné nabíjet při teplotě v rozmezí 0–35 °C (32–95 °F).

Procentuální hodnota nad ikonou baterie uvádí zbývající nabití baterie.

Obrázek 9. Ikony stavu baterie



Zbývá 19 % nebo méně kapacity baterie. Baterii je nutné nabít.



Zbývá 20 % až 50 % kapacity baterie.

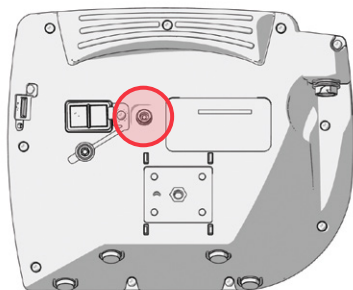


Zbývá 51 % až 82 % kapacity baterie.



Baterie je nabitá z 83 % nebo více. Symbol blesku označuje, že se baterie nabíjí.

1. Připojte napájecí adaptér videomonitoru, 12 V ss. k napájecímu kabelu.
2. Na zadním panelu monitoru odpojte krytku napájecí zásuvky a poté k ní připojte napájecí adaptér, 12 V ss.



3. Připojte zdroj napájení k elektrické zásuvce splňující nemocniční normy.
4. Nechte baterii nabít. Plně nabití baterie může trvat až 6 hodin.

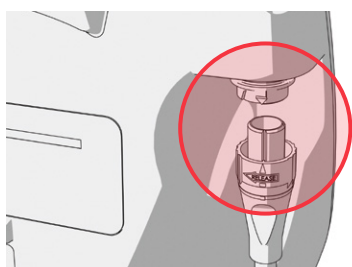
POSTUP 4. PŘIPOJENÍ VIDEOKABELU A VIDEOLARYNGOSKOPU

Videokabel spojuje videolaryngoskop s videomonitorem GlideScope. Zajišťuje napájení videolaryngoskopu a přenos video údajů z kamery do monitoru. Tento postup je možné použít u jednorázových i opakovaně použitelných systémů. Dodržujte pokyny pro vaši konfiguraci.

Monitor je také kompatibilní se součástmi systému GlideScope AVL. Pokud chcete získat další informace, obraťte se na zákaznickou podporu společnosti Verathon nebo si prostudujte *návod k provozu a údržbě jednorázového systému GlideScope AVL*.

MOŽNOST 1. OPAKOVANĚ POUŽITELNÝ SYSTÉM

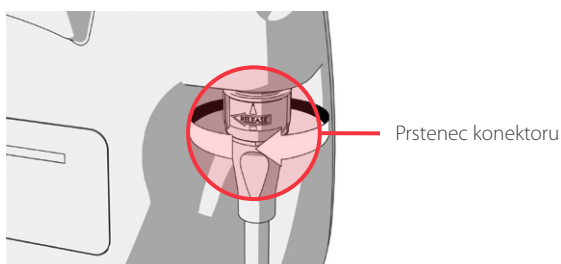
1. Ujistěte se, že je videomonitor vypnutý.
2. Zarovnejte šipku na videokabelu s šipkou na portu videokabelu.



3. Vložte konektor videokabelu do portu. Při úspěšném připojení kabelu se ozve cvaknutí.
4. Zarovnejte šipku na videokabelu s tečkou na videolaryngoskopu a vložte videokabel do portu. Při úspěšném připojení kabelu se ozve cvaknutí.



5. Pokud chcete odpojit videokabel od monitoru nebo videolaryngoskopu, otočte prstenec konektoru ve směru uvolňovací šipky a vytáhněte konektor z portu.

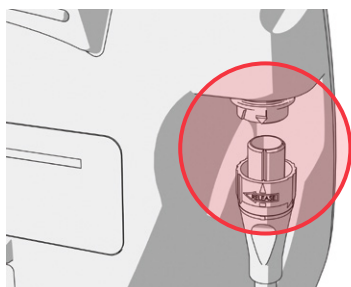


DŮLEŽITÉ

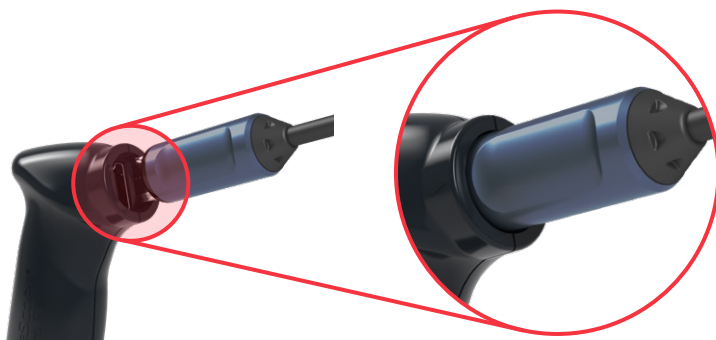
Videolaryngoskopy Spectrum Miller nejsou kompatibilní s původním kabelem GlideScope Titanium Smart Cable (číslo dílu 0800-0522). K propojení těchto videolaryngoskopů s videomonitorem GlideScope musíte použít kabel Spectrum Smart Cable (číslo dílu 0800-0543). Kabele Spectrum Smart Cable lze identifikovat podle modré barvy jejich konektorů videolaryngoskopů.

Při připojování doporučujeme ponechat jednorázový videolaryngoskop v balení. Vytáhněte jej, až když budete připraveni na provedení intubace. Tento postup pomůže uchovat lžici co nejčistější, dokud nebudete připraveni k jejímu použití.

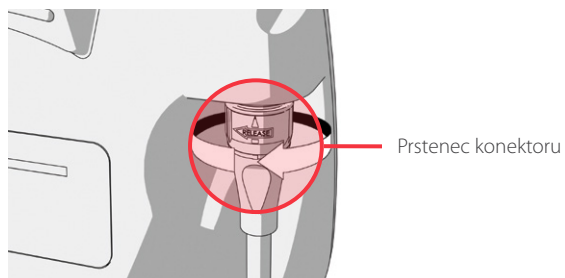
1. Ujistěte se, že je videomonitor vypnutý.
2. Zarovnejte šipku na Smart Cable s šipkou na portu videokabelu.



3. Vložte konektor Smart Cable do portu. Při úspěšném připojení kabelu se ozve cvaknutí.
4. Zarovnejte šipku na Smart Cable s tečkou na portu kabelu videolaryngoskopu a poté konektor zcela zasuňte do portu.



5. Pokud chcete odpojit Smart Cable od monitoru, otočte prstenec konektoru ve směru uvolňovací šipky a vytáhněte konektor z portu.



6. Pokud chcete odpojit videolaryngoskop od Smart Cable, podržte konektor kabelu v jedné ruce a rukojeť videolaryngoskopu ve druhé a zatahejte. Videolaryngoskop se odpojí od kabelu.

POSTUP 5. PŘIPOJENÍ K EXTERNÍMU MONITORU (VOLITELNÉ)



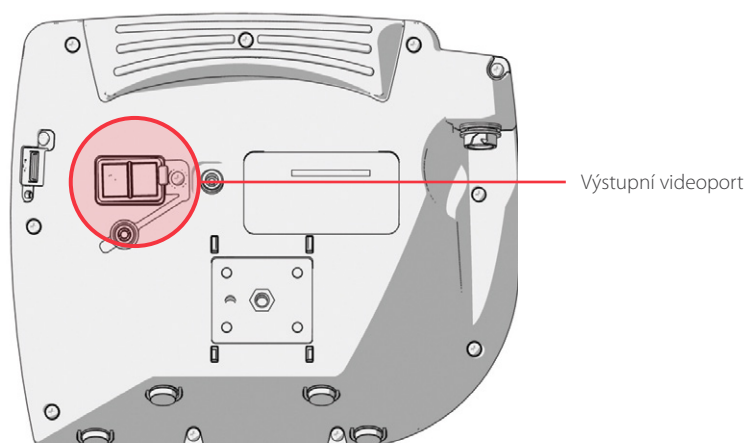
Před realizací následujícího úkolu si nejprve přečtěte část [Varování a upozornění](#).




Pomocí kabelu HDMI–DVI můžete připojit videomonitor GlideScope k externímu monitoru schválenému k použití ve zdravotnictví. Další informace získáte od zástupce zákaznické podpory společnosti Verathon.

Poznámka: Kvalita obrazu na externím monitoru se může lišit v závislosti na rozlišení externího monitoru.

Poznámka: Systém je nutné používat s kabely, součástmi a příslušenstvím specifikovaným nebo dodávaným společností Verathon, aby splňoval certifikované limity elektromagnetického rušení (EMI). Další informace naleznete v částech [Části systému a příslušenství](#) a [Specifikace součástí](#). Použití jiného příslušenství nebo jiných kabelů než specifikovaných nebo dodávaných může vést k nárůstu emisí nebo snížení odolnosti systému.

1. Ujistěte se, že je videomonitor vypnutý.
2. Na zadní straně monitoru odpojte krytku HDMI od výstupního videoportu.
3. Připojte koncovku kabelu HDMI k výstupnímu videoportu.



4. Připojte druhý konec kabelu k portu DVI na externím monitoru schváleném k použití ve zdravotnictví.
5. Stiskněte **Vypínač** . Monitor se zapne.
6. Stiskněte tlačítko **Externí video** . Pokud bude připojení úspěšné, indikátor LED napravo od tlačítka se rozsvítí a na externím monitoru se zobrazí video.
7. Pokud chcete přestat odesílat video na externí monitor, opět stiskněte tlačítko **Externí video** .
8. Před odpojením kabelu HDMI–DVI se ujistěte, že je videomonitor vypnutý.

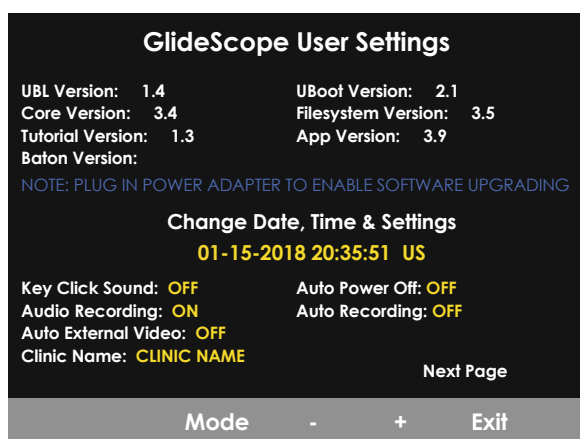
POSTUP 6. KONFIGURACE UŽIVATELSKÝCH NASTAVENÍ

Následující nastavení můžete nakonfigurovat přímo na jednotce:

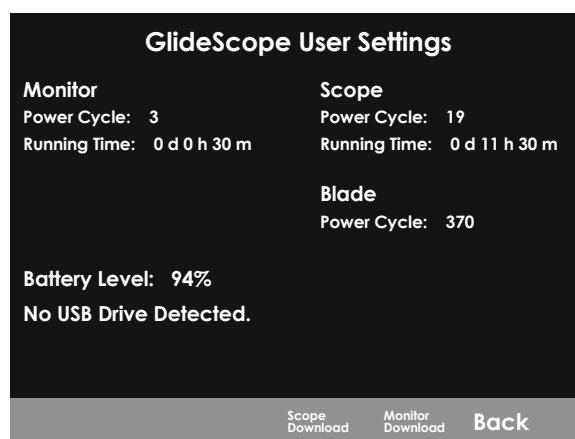
- Date and Time (Datum a čas)
- Date and Time Format (Formát data a času)
- Key Click Sound (Zvuk kliknutí tlačítka)
- Auto Power Off (Automatické vypnutí)
- Audio Recording (Záznam zvuku)
- Auto Recording (Automatický záznam)
- Auto External Video (Automatické externí video)
- Clinic Name (Název zdravotnického pracoviště)














Druhá stránka uživatelských nastavení, která je znázorněna na [Obrázek 11](#), je dostupná pouze tehdy, je-li ve vašem videomonitoru GlideScope nainstalována verze softwaru 3.4 nebo vyšší. Tato stránka uživatelských nastavení zobrazuje informace o používání systému, neobsahuje však žádná konfigurovatelná nastavení. Postup při aktualizaci softwaru viz část [Systémový software](#) na strana 36.

Obrázek 10. Obrazovka User Settings, strana 1



Obrázek 11. Obrazovka User Settings, strana 2




1. Pokud je do monitoru vložena jednotka USB flash, vytáhněte ji.
2. Stiskněte **Vypínač** . Monitor se zapne.
3. Stiskněte a podržte tlačítko **Tutorial** (Průvodce)  a k tomu stiskněte tlačítko **Snapshot** (Rychlý snímek) . Na monitoru se objeví obrazovka User Settings (Uživatelská nastavení). Konfigurovatelná uživatelská nastavení se zobrazují žlutě, vybrané nastavení je zvýrazněno červeně.
4. Pomocí následujících tlačítek můžete upravit uživatelská nastavení:
 - Stiskněte tlačítko **Záznam**  a vyberte parametr, který chcete nastavit.
 - Stiskněte tlačítko **Rychlý snímek**  a snižte hodnotu parametru.
 - Stiskněte tlačítko **Externí video**  a zvýšte hodnotu parametru.
 - Při zadávání názvu zdravotnického pracoviště slouží tlačítko **Průvodce**  k přesunu na další písmeno. Stiskněte dvakrát tlačítko **Záznam**  a vrátíte výběr zpět na nastavení data/času.
 - Pokud si chcete prohlédnout druhou stranu uživatelských nastavení, stiskněte tlačítko **Záznam**  a podržte je, dokud se **Next Page (Další Strana)** nezvýrazní červeně. Poté stiskněte tlačítko **Průvodce** . Druhou stranu uživatelských nastavení zavřete opětovným stisknutím tlačítka **Průvodce** .
5. Jakmile dokončíte úpravy nastavení, stiskněte tlačítko **Záznam**  a podržte je, dokud se na šedé liště neobjeví možnost **Exit (Konec)**. Poté stiskněte tlačítko **Průvodce** . Tímto parametry uložíte a zavřete obrazovku User Settings (Uživatelská nastavení).

POSTUP 7. PROVEDENÍ FUNKČNÍ KONTROLY

Před prvním použitím zařízení proveďte funkční kontrolu a ujistěte se, že systém funguje správně. Pokud systém nefunguje podle níže uvedeného popisu, obraťte se na příslušného místního zástupce společnosti Verathon nebo na zákaznickou podporu společnosti Verathon. Kontaktní údaje naleznete na internetových stránkách verathon.com/service-and-support.

POŽADOVANÁ OVĚŘENÍ

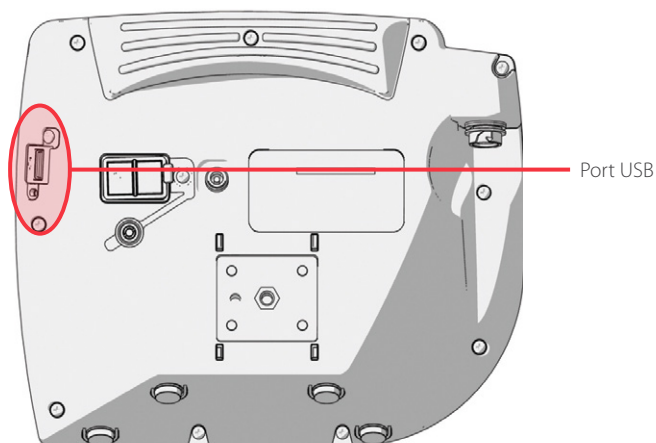
1. Zcela nabijte baterii monitoru (trvá to přibližně 6 hodin).
2. Připojte videokabel k videolaryngoskopu a následně k monitoru.
3. Stiskněte **Vypínač** . Monitor se zapne.
4. Podívejte se na obrazovku monitoru a ujistěte se, že je na ní zobrazen obraz odesílaný z kamery.







Poznámka: Lžice může lehce zasahovat do horního levého rohu monitoru a v horní části se může objevit tenká linie. Tyto okraje lžice se zobrazují kvůli širokoúhlé čočce kamery použité ve videolaryngoskopu. Tento obrázek funguje jako referenční rámec při postupu intubace a zajišťuje správnou orientaci obrazu na monitoru.

DOPORUČOVANÁ OVĚŘENÍ

5. Na zadní straně monitoru odpojte krytku portu USB a vložte do portu jednotku USB flash.



6. Ujistěte se, že systém detekoval jednotku USB flash a ve spodní části obrazovky se objevila ikona **Jednotky USB flash** .

7. Stiskněte tlačítko **Záznam** . Spustí se záznam.
8. Záznam ukončíte opětovným stisknutím tlačítka **Záznam** .
9. Počkejte, dokud z obrazovky nezmizí ikona **Ukládání souboru** , a odpojte jednotku USB flash od monitoru.
10. Na počítači zkontrolujte, zda je možné uložený soubor videa (.avi) přehrát.

Poznámka:

Pokud si uložený soubor prohlížíte v operačním systému Windows, použijte aplikaci, jako je Windows Media Player.

Pokud si uložený videosoubor prohlížíte v systému Mac OS, použijte jednu z následujících aplikací:

- MPlayerX (zdarma v obchodě App Store)
- VLC (zdarma na stránkách <http://www.videolan.org/vlc/index.html>)

Pokud si uložený videosoubor prohlížíte v systému iOS, použijte jednu z následujících aplikací:

- VLC pro iOS (bezplatně v obchodě App Store)
- 8player lite (bezplatně v obchodě App Store)
- Media Player—PlayerXtreme HD (bezplatně v obchodě App Store)

POUŽÍVÁNÍ ZAŘÍZENÍ

Před použitím zařízení nastavte podle pokynů v předchozí kapitole a zkontrolujte nastavení podle postupu v části [Provedení funkční kontroly](#).



Před realizací následujících úkolů si nejprve přečtěte část [Varování a upozornění](#).

Videolaryngoskopy Titanium jsou vybaveny funkcí Reveal proti zamlžování, která snižuje zamlžování kamery během postupu intubace. Maximální úroveň snížení zamlžování vyžaduje zahřátí videolaryngoskopu před použitím na 30–120 sekund, v závislosti na okolní teplotě a vlhkosti klinického prostředí. Plné snížení zamlžování není při použití zařízení vyžadováno. V případě potřeby můžete s intubací začít ihned.

Použití systému Titanium sestává z následujících kroků:

- [Příprava systému GlideScope](#)
- [Intubace pacienta](#)
- [Použití záznamu a rychlého snímku \(volitelné\)](#)
- [Použití přehrávání \(volitelné\)](#)

POSTUP 1. PŘÍPRAVA SYSTÉMU GLIDESCOPE

DŮLEŽITÉ

Ujistěte se, že každá součást byla řádně očištěna, vydezinfikována nebo sterilizována podle pokynů uvedených v *Návodu ke zpracování produktů GlideScope a GlideRite k opakovanému použití* (číslo dílu 0900–5032), který je k dispozici na internetové adrese verathon.com/service-and-support.

V tomto postupu vyberte příslušný videolaryngoskop a připojte jej k pacientovi, zapněte jej a ujistěte se, že funguje správně.

1. Na základě klinického vyšetření pacienta a svých zkušeností a úsudku jako lékaře vyberte videolaryngoskop GlideScope vhodný pro daného pacienta.
2. Podle pokynů v části [Připojení videokabelu a videolaryngoskopu](#), strana 20, připojte videokabel a videolaryngoskop k monitoru.

3. Stiskněte **Vypínač** . Videomonitor se zapne.

Poznámka: Pokud se videomonitor GlideScope zasekne, přestane z nějakého důvodu reagovat nebo nebude poskytovat obraz ze lžice, podržte Vypínač 10 sekund, a systém tak restartujte.

4. Ujistěte se, že je baterie dostatečně nabitá. V případě potřeby připojte monitor přímo k napájení.
5. Zkontrolujte, že obraz na obrazovce monitoru pochází z kamery videolaryngoskopu. Malou část lžice může být vidět v levém horním rohu nebo v horní části obrazovky monitoru.
6. Pokud používáte videolaryngoskop Titanium a v případě potřeby, spusťte funkci GlideScope Reveal proti zamlžování a nechte jej zahřát po dobu 30–120 sekund.

Poznámka: Doba potřebná k optimalizaci funkce proti zamlžování se liší v závislosti na okolní teplotě a vlhkosti v místě, kde se zařízení uchovává nebo používá. Pokud je videolaryngoskop skladován v chladném prostředí, optimální výkon funkce proti zamlžování se může dostavit až po delším zahřívání.

7. Snížení zamlžování lze v případě potřeby dále zlepšit nanesením roztoku Dexide Fred nebo Dexide Fred Lite na okénko kamery na lžici.* Roztok používejte podle pokynů výrobce.

* Kompatibilita byla prokázána po dobu až 100 cyklů na opakovaně použitelných videolaryngoskopech.

POSTUP 2. INTUBACE PACIENTA



Před realizací následujících úkolů si nejprve přečtěte část [Varování a upozornění](#).

Pokud chcete provádět intubaci pomocí hyperangulovaných lžic GlideScope, společnost Verathon doporučuje použít techniku popsanou v tomto postupu. Před zahájením tohoto postupu se ujistěte, že monitor dostává z videolaryngoskopu přesný obraz.

1. Stabilizujte hlavu pacienta.
2. Podívejte se do úst, vložte lžici podél středové čáry a pak zasuňte špičku do valemuly.
3. Podívejte se na obrazovku a pak zvedněte epiglottis, aby byl vidět hrtan.
4. Podívejte se do úst a pak zaveďte endotracheální kanylu podél lžice.
5. Podívejte se na obrazovku a poté dokončete intubaci.
6. Používáte-li mandrén GlideRite, vyjměte ho vytažením směrem k nohám pacienta.

POSTUP 3. POUŽITÍ ZÁZNAMU A RYCHLÉHO SNÍMKU (VOLITELNÉ)



Před realizací následujícího úkolu si nejprve přečtěte část [Varování a upozornění](#).

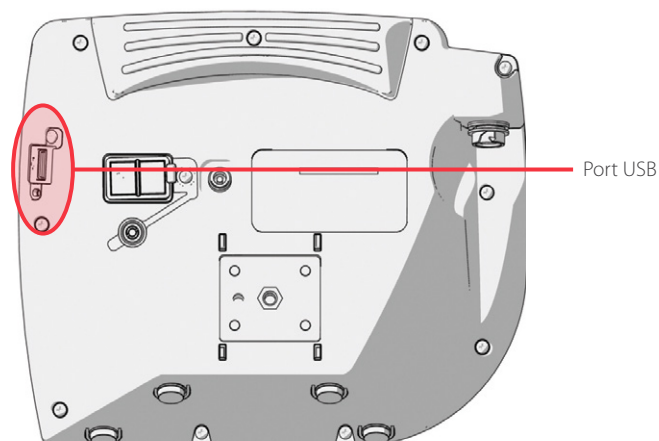
Systém je vybaven funkcí záznamu videa a zvuku. Umožňuje také uložit rychlý snímek aktuální obrazovky na monitoru. Videomonitor ukládá tato data do jednotky USB flash tak, abyste si záznamy nebo rychlé snímky mohli prohlížet na videomonitoru nebo v počítači. Další informace o zobrazování souborů na monitoru viz část [Použití přehrávání \(volitelné\)](#) na strana 32.

Při výchozím nastavení systému je záznam zvuku zakázán. Chcete-li, aby systém kromě videa zaznamenával i zvuk, postupujte podle pokynů v části [Konfigurace uživatelských nastavení](#), přejděte na obrazovku s uživatelskými nastaveními a změňte nastavení **Audio Recording** (Záznam zvuku) na **On** (Zap).

Během záznamu uvádí číslo vedle ikony přibližné procentuální využití úložného prostoru na jednotce USB flash. Když je jednotka USB flash plná, záznam se zastaví.

1. Na zadní straně monitoru odpojte krytku portu USB a vložte do portu jednotku USB flash.

Poznámka: Pokud nevložíte jednotku USB flash, nebude k dispozici záznam videa, zvuku ani rychlých snímků.



2. Ujistěte se, že systém detekoval jednotku USB flash a ve spodní části obrazovky se objevila ikona **Jednotky USB flash**
3. Pokud chcete provést záznam intubace, stiskněte tlačítko **Záznam** . Spustí se záznam videa a údaje se uloží na jednotku USB flash.

Pokud je na obrazovce User Settings (Uživatelská nastavení) povolen záznam zvuku, na obrazovce se objeví ikona **Záznam zvuku je aktivní** a spolu s videem se uloží i zvuk.

4. Až dokončíte záznam, opět stiskněte tlačítko **Záznam** a počkejte, dokud nezmizí ikona **Ukládání souboru**

Poznámka: Pokud vytáhnete jednotku USB flash dříve, než zmizí ikona Ukládání souboru, o záznam přijdete.

5. Pokud budete chtít kdykoli uložit fotografii aktivní obrazovky na jednotku USB flash, stiskněte tlačítko **Rychlý snímek** a počkejte, dokud nezmizí ikona **Ukládání rychlého snímku**

Poznámka: Pokud vytáhnete jednotku USB flash dříve, než zmizí ikona Ukládání rychlého snímku, o fotografii přijdete.

6. Podle pokynů v části **Použití přehrávání (volitelné)** si můžete prohlédnout uložené soubory na videomonitoru.

Pokud si chcete uložené soubory prohlédnout na počítači, vložte jednotku USB flash do počítače a otevřete soubory s příponou .avi nebo .jpg.

Poznámka:

Pokud si uložený soubor prohlížíte v operačním systému Windows, použijte aplikaci, jako je Windows Media Player.

Pokud si uložený videosoubor prohlížíte v systému Mac OS, použijte jednu z následujících aplikací:

- *MPlayerX (zdarma v obchodě App Store)*
- *VLC (zdarma na stránkách <http://www.videolan.org/vlc/index.html>)*



Pokud si uložený videosoubor prohlížíte v systému iOS, použijte jednu z následujících aplikací:

- *VLC pro iOS (bezplatně v obchodě App Store)*
- *8player lite (bezplatně v obchodě App Store)*
- *Media Player—PlayerXtreme HD (bezplatně v obchodě App Store)*

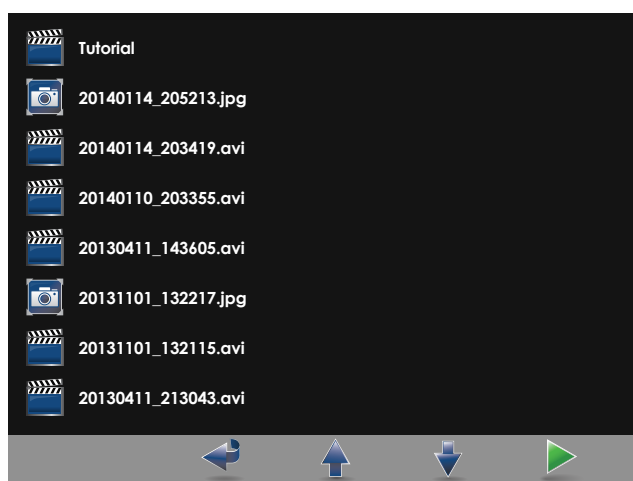
POSTUP 4. POUŽITÍ PŘEHRÁVÁNÍ (VOLITELNÉ)









Uložená videa a rychlé snímky na jednotce USB flash si můžete prohlédnout na videomonitoru GlideScope.

Tato funkce je dostupná pouze tehdy, je-li ve vašem videomonitoru GlideScope nainstalována verze softwaru 3.4 nebo vyšší. Další informace o aktualizaci softwaru viz část **Systémový software** na strana 36.

1. Na zadní straně monitoru odpojte krytku portu USB a vložte do portu jednotku USB flash.
2. Ujistěte se, že systém detekoval jednotku USB flash a ve spodní části obrazovky se objevila ikona **Jednotky USB flash** .
3. Stiskněte tlačítko **Průvodce**  a podržte je po dobu 3 sekund nebo déle. Otevře se nabídka přehrávání.

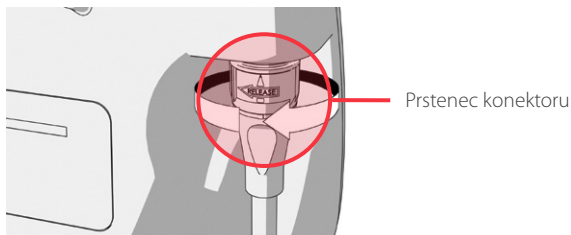
Obrázek 12. Nabídka přehrávání



4. Nabídkou je možné se přesouvat následovně:
 - Stiskněte tlačítko **Rychlý snímek**  a přesunete se v seznamu souborů k přehrávání nahoru.
 - Stiskněte tlačítko **Externí video**  a přesunete se v seznamu souborů k přehrávání dolů.
5. Jakmile vyberete položku, kterou chcete přehrát, stiskněte tlačítko **Průvodce** . Spustí se přehrávání.
6. Když se soubor přehrává a otevře se na obrazovce, stiskněte tlačítko **Rychlý snímek**  a přehrajete další soubor nad aktuálně zobrazeným souborem. Stiskněte tlačítko **Externí video**  a přehrajete další soubor pod aktuálně zobrazeným souborem.
7. Pokud přehráváte video, stisknutím tlačítka **Průvodce**  můžete přehrávání pozastavit a obnovit.
8. Stiskněte tlačítko **Záznam**  a vrátíte se do nabídky přehrávání.
9. Stiskněte tlačítko **Záznam**  znovu a zavřete nabídku přehrávání.

POSTUP 5. PŘÍPRAVA SOUČÁSTI NA ČIŠTĚNÍ

1. Ujistěte se, že je videomonitor vypnutý.
2. Otočte prstenec konektoru ve směru uvolňovací šipky a odpojte kabel od monitoru.



3. Odpojte kabel od videolaryngoskopu.

Při čištění opakovaně použitelného systému otočte prstenec konektoru na videokabelu ve směru uvolňovací šipky a součásti jemně tahejte od sebe.

Při čištění jednorázového systému držte konektor Smart Cable v jedné ruce a rukojeť videolaryngoskopu ve druhé. Součásti jemně tahejte od sebe a potom jednorázový videolaryngoskop zlikvidujte.

4. Případně, aby nedošlo k zaschnutí kontaminujících látek na povrchu zařízení, naneste na součást prostředek k předběžnému čištění. Kontaminující látky pocházející z lidského těla mají tendenci po uschnutí pevně přilnout k pevným povrchům. Jejich odstranění je pak výrazně náročnější.

ZPRACOVÁNÍ PRO OPAKOVANÉ POUŽITÍ

Některé součásti v tomto návodu mohou mezi použitími nebo za určitých okolností vyžadovat čištění, dezinfekci na nízké úrovni, dezinfekci na vysoké úrovni či sterilizaci. Informace o požadavcích na čištění, dezinfekci a sterilizaci těchto součástí najdete v *Návodu ke zpracování produktů GlideScope a GlideRite k opakovanému použití* (číslo dílu 0900–5032), který je k dispozici na internetové adrese verathon.com/service-and-support/glidescope-reprocessing-products.

ÚDRŽBA A BEZPEČNOST

PRAVIDELNÉ KONTROLY

Kromě běžných kontrol prováděných uživatelem před každým použitím a po něm je nutné provádět pravidelné kontroly, aby byl zajištěn bezpečný a účinný provoz. Doporučujeme, aby pracovník znalý přístroje provedl kompletní vizuální kontrolu všech součástí alespoň jednou za tři měsíce. Kontrolující osoba musí ověřit následující:

- Externí poškození zařízení
- Poškození zdroje napájení nebo adaptéru
- Poškození konektorů nebo izolace kabelů

Případná podezření na závady nahlaste zákaznické podpoře společnosti Verathon nebo místnímu zástupci. Kontaktní údaje naleznete na internetových stránkách verathon.com/service-and-support.

KOMPATIBILITA VYMÝVÁNÍ

Společnost Verathon provedla testování kompatibility s 1% roztokem dodecylsíranu sodného (SDS) s pH 11,0 zaměřené na použití opakovaně použitelných videolaryngoskopů GlideScope Titanium.

Roztok SDS se v Evropě běžně používá jako vymývací roztok ke sběru zbytkových vzorků proteinů ze zdravotnických nástrojů nebo zařízení čištěných po kontaktu s tkání pacienta. Roztok vzorku proteinů bude poté podroben testování v rámci ověření nemocničního postupu čištění.

Podle testování je 1% roztok SDS s pH 11,0 chemicky kompatibilní s opakovaně použitelnými titanovými videolaryngoskopy a opakované 30minutové namáčení po 100 cyklů nevede k žádným nepříznivým výsledkům.

BATERIE VIDEOMONITORU GLIDESCOPE

Za normálních provozních podmínek vydrží baterie monitoru 2–3 roky nebo přibližně 500 cyklů nabití a vybití. Další informace o baterii naleznete v části [Specifikace baterie](#).

Baterie není uživatelsky vyměnitelná. Pokud dojde k poruše baterie monitoru, nesnažte se ji vyměnit. Jakékoli pokusy o výměnu baterie neautorizovanými servisními technikami mohou vést k závažnému poranění uživatele a ztrátě platnosti záruky. Další informace o výměně baterie vám poskytne zástupce oddělení péče o zákazníky společnosti Verathon.

SYSTÉMOVÝ SOFTWARE

Společnost Verathon může vydat aktualizace softwaru pro videomonitor GlideScope. Aktualizace softwaru dodává přímo společnost Verathon nebo autorizovaný zástupce. Pokyny k instalaci jsou součástí aktualizace.

Tento návod popisuje nejaktuálnější verzi softwaru videomonitoru GlideScope. Pokud váš monitor nepracuje podle popisu v tomto návodu nebo pokud si chcete ověřit, jestli je nutné software aktualizovat, obraťte se na oddělení péče o zákazníky společnosti Verathon.

Neprovádějte žádné aktualizace softwaru od prodejců třetích stran ani se nepokoušejte upravit existující software. Mohlo by dojít k poškození monitoru a ztrátě záruky.

Informace o možnostech volby jazyka softwaru naleznete v části [Jazyková nastavení](#), strana 10.

OPRAVA ZAŘÍZENÍ



Přečtěte si prosím část [Varování a upozornění](#).

Servis součástí systému GlideScope Titanium nesmí provádět uživatel. Společnost Verathon neposkytuje žádné typy obvodových schémat, seznamy součástí, popisy ani jiné informace, které by byly potřebné k opravě zařízení a souvisejícího příslušenství. Veškerý servis musí provádět kvalifikovaný technik.

Pokud máte jakékoli otázky, obraťte se na místního zástupce společnosti Verathon nebo oddělení péče o zákazníky společnosti Verathon.

LIKVIDACE ZAŘÍZENÍ

Systém a související příslušenství může obsahovat baterie a jiné materiály nebezpečné pro životní prostředí. Jakmile přístroj dosáhne konce životnosti, je nutné jej zlikvidovat v souladu s požadavky WEEE. Likvidaci provádějte prostřednictvím servisního centra Verathon nebo dodržujte místní protokoly pro likvidaci nebezpečného odpadu.

OMEZENÁ ZÁRUKA

ORIGINÁLNÍ ÚPLNÁ ZÁRUKA

Tuto omezenou záruku (dále jen „záruka“) poskytuje společnost Verathon Inc. (dále jen „Verathon“) svému zákazníkovi, distributorovi, výrobcí původního vybavení, koncovému uživateli nebo jinému kupujícímu (dále jen „kupující“) na produkt GlideScope (dále jen „produkt“) za podmínek uvedených v tomto dokumentu. Podmínky této záruky podléhají standardním prodejním podmínkám a všem dalším samostatně sjednaným dohodám mezi stranami.

ROZSAH ZÁRUKY: Tato záruka se vztahuje na servis a opravy všech poruch (mechanických, elektrických a jiných závad) souvisejících s produktem zakoupeným kupujícími od společnosti Verathon, přičemž se vztahuje také na náhodné pády nebo nesprávné zacházení s produktem (za předpokladu, že kupující uhradí odpočitatelný poplatek za výměnu produktu), platí po dobu jednoho (1) roku (pokud níže v části „SOUČÁSTI SPADAJÍCÍ DO ZÁRUKY“ není uvedeno jinak) ode dne odeslání produktu (dále jen „datum“) a vztahuje se pouze na původního kupujícího. Náhradní díly budou nové, repasované nebo neoriginální díly výrobce, které splňují tovární specifikace produktu podle výhradního rozhodnutí společnosti Verathon.

Společnost Verathon bude provádět opravy a výměnu (dále jen „servis“) pouze u produktů zakoupených od autorizovaného prodejce. Pokud si zakoupíte produkt nebo součást od neautorizovaného prodejce anebo pokud bude původní výrobní sériové číslo odstraněno, poškozeno nebo změněno, záruka je neplatná.

Pokud produkt zakoupený kupujícími vyžaduje servis, společnost Verathon podle svého uvážení produkt opraví nebo vymění a na žádost kupujícího může poskytnout výpůjční zařízení. Pokud kupující požaduje výpůjční zařízení, zašle vadný produkt společnosti Verathon (v příslušných případech vyčištěný a dezinfikovaný) ihned po obdržení výpůjčního zařízení od společnosti Verathon. Kupující vrátí výpůjční zařízení do dvou (2) pracovních dnů od přijetí opraveného produktu. Všechny vyměněné díly se stávají majetkem společnosti Verathon.

VÝLUKY ZE ZÁRUKY: Tato záruka vylučuje problémy způsobené konáním kupujícího (případně jeho nekonáním), konáním jiných osob nebo událostmi mimo rozumnou kontrolu společnosti Verathon, včetně:

- Nehoda, krádež, nesprávné použití, zneužití, nadměrné opotřebení nebo zanedbání.
- Nesprávná aplikace, nesprávné použití nebo jiné nedodržení pokynů společnosti Verathon k produktu a bezpečnostních opatření, která jsou uvedena v návodu k provozu a údržbě. Tato záruka ztrácí platnost, pokud bylo zařízení prokazatelně vystaveno teplotám vyšším než 60 °C (140 °F).
- Použití systému v kombinaci s hardwarem, softwarem, součástmi, službami, příslušenstvím, doplňky, rozhraními nebo spotřebním materiálem jiným než dodávaným nebo specifikovaným společností Verathon.
- Produkty, které byly opraveny nebo u kterých údržbu provedla jiná osoba než autorizovaný servisní technik společnosti Verathon.
- Úpravy, demontáž, úpravy elektroinstalace, technické úpravy, recalibrace a/nebo přeprogramování produktů jiným způsobem, než je specificky písemně povoleno společností Verathon.

SOUČÁSTI SPADAJÍCÍ DO ZÁRUKY: Záruka zahrnuje následující součásti:

- Videomonitor GlideScope
- GlideScope Smart Cable
- Videokabel
- Videolaryngoskop GlideScope Titanium

Další opakovaně použitelné součásti zakoupené jednotlivě anebo jako součást systému, včetně pracovních stanic GlideScope a videokabelu GlideScope, jsou omezeny na jednoletou tovární záruku, není-li uvedeno jinak. Tato záruka se nevztahuje na spotřební materiál.

ROZŠÍŘENÉ ZÁRUKY: Kupující si může zakoupit záruku Premium Total Customer Care, která tuto omezenou záruku rozšiřuje. Chcete-li získat další informace, obraťte se na oddělení zákaznické podpory společnosti Verathon nebo na místního zástupce.

OMEZENÉ NÁPRAVNÉ PROSTŘEDKY: Tato záruka poskytuje kupujícímu konkrétní zákonná práva, která se mohou v závislosti na místních právních předpisech lišit. Pokud podle platných právních předpisů nelze implicitní záruky vyloučit jako celek, budou tyto záruky omezeny na dobu platnosti příslušné písemné záruky. Pro evropské zákazníky se žádné podmínky uvedené v tomto dokumentu omezující odpovědnost společnosti Verathon nepoužijí, pokud jsou v rozporu s povinnými zákonnými ustanoveními zákona o odpovědnosti výrobce za vadu výrobku.

VÝŠE UVEDENÉ ZÁRUKY A NÁPRAVNÉ PROSTŘEDKY JSOU V PLNÉM ROZSAHU POVOLENÉM ZÁKONEM VÝLUČNĚ A VÝSLOVNĚ NAHRAZUJÍ VEŠKERÉ OSTATNÍ ZÁRUKY, VYJÁDŘENÍ, ČI PODMÍNKY, PÍSEMNÉ ČI ÚSTNÍ, VÝSLOVNĚ ČI IMPLICITNÍ, ZÁKONNÉ ČI JINÉ, MIMO JINÉ VČETNĚ JAKÝCHKOLI ZÁRUK NEBO PODMÍNEK PRODEJNOSTI ČI VHODNOSTI PRO KONKRÉTNÍ ÚČEL, USPOKOJIVÉ KVALITY, SHODY S POPISEM A NEPORUŠOVÁNÍ, KTERÉ JSOU VŠECHNY TÍMTO VÝSLOVNĚ VYLOUČENY.

PŘEVOD SLUŽBY: Tato záruka se vztahuje pouze na kupujícího a nesmí být převedena na třetí strany ze zákona nebo jinak.

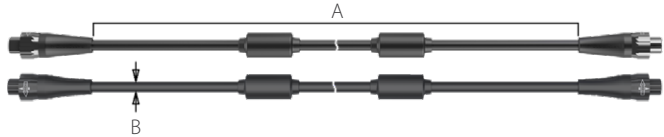
SPECIFIKACE PRODUKTU

SPECIFIKACE SOUČÁSTÍ

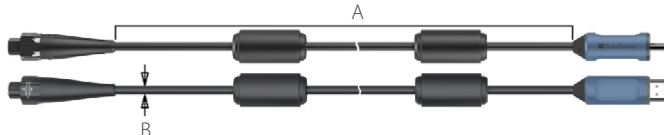
Tabulka 6. Videomonitor GlideScope (0570-0338)

OBECNÉ SPECIFIKACE		
Klasifikace:	Elektrická třída II, aplikovaný díl BF	
Síťové napětí:	Rozmezí: 100–240 V stř., 50 a 60 Hz. Připojujte ke zdroji napájení určenému pro použití ve zdravotnictví (pokud se na dodaném napájecím kabelu nachází třetí kontakt, slouží k funkčnímu uzemnění).	
Stejnosměrné napájení:	12 V ss., 3,33 A max	
Ochrana proti vniknutí:	IP54	
SPECIFIKACE PRO PROVOZ A USKLADNĚNÍ		
	Provozní podmínky	Podmínky pro přepravu a uskladnění
Teplota:	10–40 °C (50–104 °F)	-20–45 °C (-4–113 °F)
Relativní vlhkost:	10–95 %	10–95 %
Atmosférický tlak:	700–1 060 hPa	440–1 060 hPa
SPECIFIKACE SOUČÁSTÍ		
Typ obrazovky a rozlišení	TFT barevný VGA 640 × 480 px	
Velikost obrazovky (diagonální; A)	16,3 cm (6,4 palce)	
Výška (B)	174 mm	
Šířka (C)	223 mm	
Hloubka (D)	80 mm	
Hmotnost	1,0 kg	

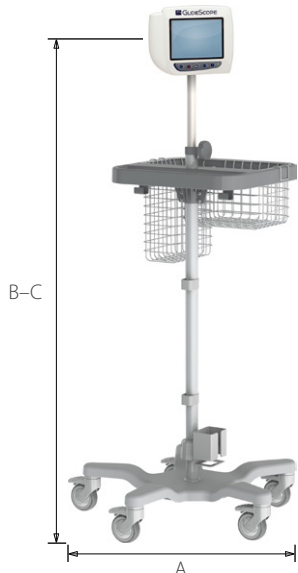
Tabulka 7. Videokabel (0600-0616; opakovaně použitelný systém)

OBECNÉ SPECIFIKACE		
Ochrana proti vniknutí:	IPX8	
SPECIFIKACE PRO PROVOZ A USKLADNĚNÍ		
	Provozní podmínky	Podmínky pro přepravu a uskladnění
Teplota:	10–40 °C (50–104 °F)	-20–45 °C (-4–113 °F)
Relativní vlhkost:	10–95 %	10–95 %
Atmosférický tlak:	700–1 060 hPa	440–1 060 hPa
SPECIFIKACE SOUČÁSTI		
Délka (A)	2 190 ± 55 mm	
Průměr (B)	5,4 mm	


Tabulka 8. Spectrum Smart Cable (0800-0543; jednorázový systém)

OBECNÉ SPECIFIKACE		
Ochrana proti vniknutí:	IPX7	
SPECIFIKACE PRO PROVOZ A USKLADNĚNÍ		
	Provozní podmínky	Podmínky pro přepravu a uskladnění
Teplota:	10–40 °C (50–104 °F)	-20–45 °C (-4–113 °F)
Relativní vlhkost:	10–95 %	10–95 %
Atmosférický tlak:	700–1 060 hPa	440–1 060 hPa
SPECIFIKACE SOUČÁSTI		
Délka (A)	1 417 ± 25 mm	
Průměr (B)	6,8 mm	

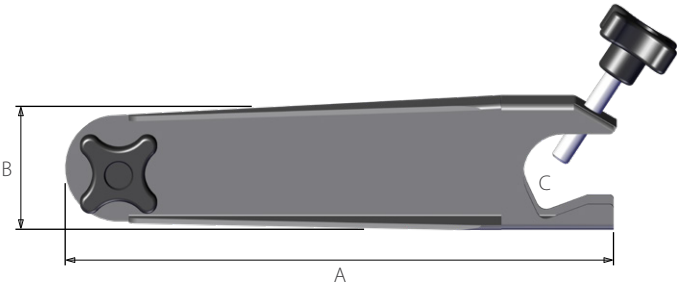
Tabulka 9. Vozík Premium (0800-0537)

SPECIFIKACE PRO PROVOZ A USKLADNĚNÍ		
	Provozní podmínky	Podmínky pro přepravu a uskladnění
Teplota:	10–40 °C (50–104 °F)	-20–45 °C (-4–113 °F)
Relativní vlhkost:	10–95 %	10–95 %
Atmosférický tlak:	700–1 060 hPa	440–1 060 hPa
SPECIFIKACE SOUČÁSTI		
Kolečková základna (A)	53,3 cm	
Minimální výška (B)	101,6 cm	
Maximální výška (C)	132,1 cm	
Hmotnost	8,0–8,4 kg	

Tabulka 10. Mobilní stojan (0800-0410)

SPECIFIKACE PRO PROVOZ A USKLADNĚNÍ		
	Provozní podmínky	Podmínky pro přepravu a uskladnění
Teplota:	10–40 °C (50–104 °F)	-20–45 °C (-4–113 °F)
Relativní vlhkost:	10–95 %	10–95 %
Atmosférický tlak:	700–1 060 hPa	440–1 060 hPa
SPECIFIKACE SOUČÁSTI		
Kolečková základna (A)	61 cm	
Minimální výška (B)	76 cm	
Maximální výška (C)	122 cm	

Tabulka 11. Držák pro montáž na IV stojan (0810-0200)

SPECIFIKACE PRO PROVOZ A USKLADNĚNÍ		
	Provozní podmínky	Podmínky pro přepravu a uskladnění
Teplota:	10–40 °C (50–104 °F)	-20–45 °C (-4–113 °F)
Relativní vlhkost:	10–95 %	10–95 %
Atmosférický tlak:	700–1 060 hPa	440–1 060 hPa
SPECIFIKACE SOUČÁSTI		
Délka ramene (A)	27 cm	
Šířka (B)	6,3 cm	
Rozsah šířky stojanu (C)	6,4–33 mm	
Hmotnost	0,9 kg	

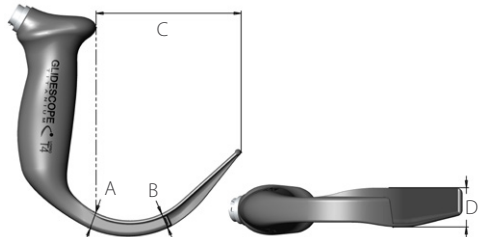
Tabulka 12. LoPro T2 (0574-0196; opakovaně použitelný systém)

OBECNÉ SPECIFIKACE		
Ochrana proti vniknutí:	IPX8	
Očekávaná životnost produktu:	3 roky nebo 3 000 cyklů	
SPECIFIKACE PRO PROVOZ A USKLADNĚNÍ		
	Provozní podmínky	Podmínky pro přepravu a uskladnění
Teplota:	10–35°C (50–95 °F)	-20–45 °C (-4–113 °F)
Relativní vlhkost:	10–95 %	10–95 %
Atmosférický tlak:	700–1 060 hPa	440–1 060 hPa
SPECIFIKACE SOUČÁSTI		
Výška v rukojeti (A)	8,5 mm	
Výška u kamery (B)	9,5 mm	
Špička lžíce po rukojet' (C)	44,0 mm	
Šířka u kamery (D)	13,9 mm	

Tabulka 13. LoPro T3 (0574-0126; opakovaně použitelný systém)

OBECNÉ SPECIFIKACE		
Ochrana proti vniknutí:	IPX8	
Očekávaná životnost produktu:	3 roky nebo 3 000 cyklů	
SPECIFIKACE PRO PROVOZ A USKLADNĚNÍ		
	Provozní podmínky	Podmínky pro přepravu a uskladnění
Teplota:	10–35°C (50–95 °F)	-20–45 °C (-4–113 °F)
Relativní vlhkost:	10–95 %	10–95 %
Atmosférický tlak:	700–1 060 hPa	440–1 060 hPa
SPECIFIKACE SOUČÁSTI		
Výška v rukojeti (A)	10,8 mm	
Výška u kamery (B)	10,5 mm	
Špička lžíce po rukojet' (C)	72 mm	
Šířka u kamery (D)	20 mm	

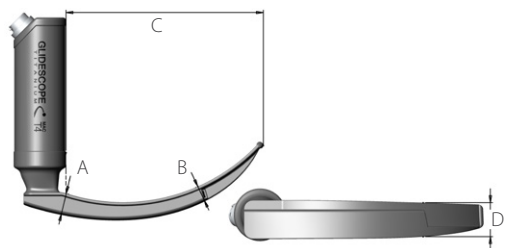
Tabulka 14. LoPro T4 (0574-0127; opakovaně použitelný systém)

OBECNÉ SPECIFIKACE		
Ochrana proti vniknutí:	IPX8	
Očekávaná životnost produktu:	3 roky nebo 3 000 cyklů	
SPECIFIKACE PRO PROVOZ A USKLADNĚNÍ		
	Provozní podmínky	Podmínky pro přepravu a uskladnění
Teplota:	10–35°C (50–95 °F)	-20–45 °C (-4–113 °F)
Relativní vlhkost:	10–95 %	10–95 %
Atmosférický tlak:	700–1 060 hPa	440–1 060 hPa
SPECIFIKACE SOUČÁSTI		
Výška v rukojeti (A)	11,0 mm	
Výška u kamery (B)	10,0 mm	
Špička lžice po rukojet' (C)	91 mm	
Šířka u kamery (D)	25 mm	


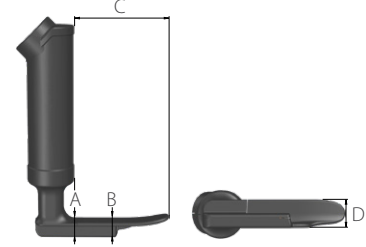
Tabulka 15. MAC T3 (0574-0128; opakovaně použitelný systém)

OBECNÉ SPECIFIKACE		
Ochrana proti vniknutí:	IPX8	
Očekávaná životnost produktu:	3 roky nebo 3 000 cyklů	
SPECIFIKACE PRO PROVOZ A USKLADNĚNÍ		
	Provozní podmínky	Podmínky pro přepravu a uskladnění
Teplota:	10–35°C (50–95 °F)	-20–45 °C (-4–113 °F)
Relativní vlhkost:	10–95 %	10–95 %
Atmosférický tlak:	700–1 060 hPa	440–1 060 hPa
SPECIFIKACE SOUČÁSTI		
Výška v rukojeti (A)	14,5 mm	
Výška u kamery (B)	9,6 mm	
Špička lžice po rukojet' (C)	107 mm	
Šířka u kamery (D)	22 mm	


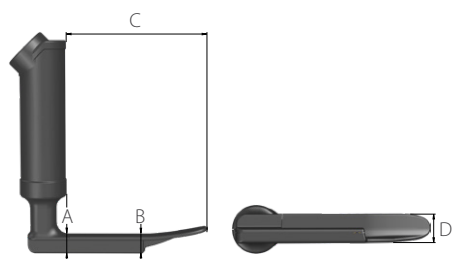
Tabulka 16. MAC T4 (0574-0129; opakovaně použitelný systém)

OBECNÉ SPECIFIKACE		
Ochrana proti vniknutí:	IPX8	
Očekávaná životnost produktu:	3 roky nebo 3 000 cyklů	
SPECIFIKACE PRO PROVOZ A USKLADNĚNÍ		
	Provozní podmínky	Podmínky pro přepravu a uskladnění
Teplota:	10–35°C (50–95 °F)	-20–45 °C (-4–113 °F)
Relativní vlhkost:	10–95 %	10–95 %
Atmosférický tlak:	700–1 060 hPa	440–1 060 hPa
SPECIFIKACE SOUČÁSTI		
Výška v rukojeti (A)	13,4 mm	
Výška u kamery (B)	9,6 mm	
Špička lžice po rukojet' (C)	128 mm	
Šířka u kamery (D)	22 mm	

Tabulka 17. Spectrum Miller S0 (sterilní, 0574-0202; nesterilní, 0574-0216; jednorázový systém)

OBECNÉ SPECIFIKACE		
Ochrana proti vniknutí:	IPX4	
Očekávaná životnost produktu:	Viz „datum použitelnosti“ označené symbolem  na štítku na balení.	
SPECIFIKACE PRO PROVOZ A USKLADNĚNÍ		
	Provozní podmínky	Podmínky pro přepravu a uskladnění
Teplota:	10–40 °C (50–104 °F)	-20–45 °C (-4–113 °F)
Relativní vlhkost:	10–95 %	10–95 %
Atmosférický tlak:	700–1 060 hPa	440–1 060 hPa
SPECIFIKACE SOUČÁSTI		
Výška v rukojeti (A)	12,1 mm	
Výška u kamery (B)	12,2 mm	
Špička lžice po rukojet' (C)	55,5 mm	
Šířka u kamery (D)	15,3 mm	

Tabulka 18. Spectrum Miller S1 (sterilní, 0574-0203; nesterilní, 0574-0217; jednorázový systém)

OBECNÉ SPECIFIKACE		
Ochrana proti vniknutí:	IPX4	
Očekávaná životnost produktu:	Viz „datum použitelnosti“ označené symbolem  na štítku na balení.	
SPECIFIKACE PRO PROVOZ A USKLADNĚNÍ		
	Provozní podmínky	Podmínky pro přepravu a uskladnění
Teplota:	10–40 °C (50–104 °F)	-20–45 °C (-4–113 °F)
Relativní vlhkost:	10–95 %	10–95 %
Atmosférický tlak:	700–1 060 hPa	440–1 060 hPa
SPECIFIKACE SOUČÁSTI		
Výška v rukojeti (A)	12,1 mm	
Výška u kamery (B)	12,2 mm	
Špička lžice po rukojeť (C)	81,5 mm	
Šířka u kamery (D)	15,3 mm	

Tabulka 19. Spectrum LoPro S1 (sterilní, 0574-0165; nesterilní, 0574-0218; jednorázový systém)

OBECNÉ SPECIFIKACE		
Ochrana proti vniknutí:	IPX4	
Očekávaná životnost produktu:	Viz „datum použitelnosti“ označené symbolem  na štítku na balení.	
SPECIFIKACE PRO PROVOZ A USKLADNĚNÍ		
	Provozní podmínky	Podmínky pro přepravu a uskladnění
Teplota:	10–40 °C (50–104 °F)	-20–45 °C (-4–113 °F)
Relativní vlhkost:	10–95 %	10–95 %
Atmosférický tlak:	700–1 060 hPa	440–1 060 hPa
SPECIFIKACE SOUČÁSTI		
Výška v rukojeti (A)	8,7 mm	
Výška u kamery (B)	9,6 mm	
Špička lžice po rukojeť (C)	29 mm	
Šířka u kamery (D)	12,2 mm	

Tabulka 20. Spectrum LoPro S2 (sterilní, 0574-0166; nesterilní, 0574-0219; jednorázový systém)

OBECNÉ SPECIFIKACE		
Ochrana proti vniknutí:	IPX4	
Očekávaná životnost produktu:	Viz „datum použitelnosti“ označené symbolem  na štítku na balení.	
SPECIFIKACE PRO PROVOZ A USKLADNĚNÍ		
	Provozní podmínky	Podmínky pro přepravu a uskladnění
Teplota:	10–40 °C (50–104 °F)	-20–45 °C (-4–113 °F)
Relativní vlhkost:	10–95 %	10–95 %
Atmosférický tlak:	700–1 060 hPa	440–1 060 hPa
SPECIFIKACE SOUČÁSTI		
Výška v rukojeti (A)	8,7 mm	
Výška u kamery (B)	9,6 mm	
Špička lžíce po rukojet' (C)	44 mm	
Šířka u kamery (D)	13,0 mm	

Tabulka 21. Spectrum LoPro S2.5 (sterilní, 0574-0201; nesterilní, 0574-0220; jednorázový systém)

OBECNÉ SPECIFIKACE		
Ochrana proti vniknutí:	IPX4	
Očekávaná životnost produktu:	Viz „datum použitelnosti“ označené symbolem  na štítku na balení.	
SPECIFIKACE PRO PROVOZ A USKLADNĚNÍ		
	Provozní podmínky	Podmínky pro přepravu a uskladnění
Teplota:	10–40 °C (50–104 °F)	-20–45 °C (-4–113 °F)
Relativní vlhkost:	10–95 %	10–95 %
Atmosférický tlak:	700–1 060 hPa	440–1 060 hPa
SPECIFIKACE SOUČÁSTI		
Výška v rukojeti (A)	10,3 mm	
Výška u kamery (B)	9,7 mm	
Špička lžíce po rukojet' (C)	57 mm	
Šířka u kamery (D)	16 mm	

Tabulka 22. Spectrum LoPro S3 (sterilní, 0574-0194; nesterilní, 0574-0221; jednorázový systém)

OBECNÉ SPECIFIKACE		
Ochrana proti vniknutí:	IPX4	
Očekávaná životnost produktu:	Viz „datum použitelnosti“ označené symbolem  na štítku na balení.	
SPECIFIKACE PRO PROVOZ A USKLADNĚNÍ		
	Provozní podmínky	Podmínky pro přepravu a uskladnění
Teplota:	10–40 °C (50–104 °F)	-20–45 °C (-4–113 °F)
Relativní vlhkost:	10–95 %	10–95 %
Atmosférický tlak:	700–1 060 hPa	440–1 060 hPa
SPECIFIKACE SOUČÁSTI		
Výška v rukojeti (A)	11,0 mm	
Výška u kamery (B)	11,0 mm	
Špička lžice po rukojeť (C)	74 mm	
Šířka u kamery (D)	20 mm	

Tabulka 23. Spectrum LoPro S4 (sterilní, 0574-0195; nesterilní, 0574-0222; jednorázový systém)

OBECNÉ SPECIFIKACE		
Ochrana proti vniknutí:	IPX4	
Očekávaná životnost produktu:	Viz „datum použitelnosti“ označené symbolem  na štítku na balení.	
SPECIFIKACE PRO PROVOZ A USKLADNĚNÍ		
	Provozní podmínky	Podmínky pro přepravu a uskladnění
Teplota:	10–40 °C (50–104 °F)	-20–45 °C (-4–113 °F)
Relativní vlhkost:	10–95 %	10–95 %
Atmosférický tlak:	700–1 060 hPa	440–1 060 hPa
SPECIFIKACE SOUČÁSTI		
Výška v rukojeti (A)	12,0 mm	
Výška u kamery (B)	11,3 mm	
Špička lžice po rukojeť (C)	91 mm	
Šířka u kamery (D)	25 mm	

Tabulka 24. Spectrum DirectView MAC S3 (sterilní, 0574-0187; nesterilní, 0574-0223; jednorázový systém)

OBECNÉ SPECIFIKACE		
Ochrana proti vniknutí:	IPX4	
Očekávaná životnost produktu:	Viz „datum použitelnosti“ označené symbolem  na štítku na balení.	
SPECIFIKACE PRO PROVOZ A USKLADNĚNÍ		
	Provozní podmínky	Podmínky pro přepravu a uskladnění
Teplota:	10–40 °C (50–104 °F)	-20–45 °C (-4–113 °F)
Relativní vlhkost:	10–95 %	10–95 %
Atmosférický tlak:	700–1 060 hPa	440–1 060 hPa
SPECIFIKACE SOUČÁSTI		
Výška v rukojeti (A)	14,6 mm	
Výška u kamery (B)	11,7 mm	
Špička lžice po rukojeť (C)	107,5 mm	
Šířka u kamery (D)	26,6 mm	

Tabulka 25. Spectrum DirectView MAC S4 (sterilní, 0574-0188; nesterilní, 0574-0224; jednorázový systém)

OBECNÉ SPECIFIKACE		
Ochrana proti vniknutí:	IPX4	
Očekávaná životnost produktu:	Viz „datum použitelnosti“ označené symbolem  na štítku na balení.	
SPECIFIKACE PRO PROVOZ A USKLADNĚNÍ		
	Provozní podmínky	Podmínky pro přepravu a uskladnění
Teplota:	10–40 °C (50–104 °F)	-20–45 °C (-4–113 °F)
Relativní vlhkost:	10–95 %	10–95 %
Atmosférický tlak:	700–1 060 hPa	440–1 060 hPa
SPECIFIKACE SOUČÁSTI		
Výška v rukojeti (A)	14,3 mm	
Výška u kamery (B)	11,4 mm	
Špička lžice po rukojeť (C)	128 mm	
Šířka u kamery (D)	26,4 mm	

SPECIFIKACE BATERIE

Tabulka 26. Specifikace baterie

PODMÍNKY	POPIS
Typ baterie	Lithium-iontová
Životnost baterie	Za normálních provozních podmínek vydrží plně nabitá baterie přibližně 90 minut.
Doba nabíjení	Doba do úplného nabití prázdné baterie bude maximálně 6 hodin.
Nominální kapacita	2 150 mAh
Jmenovité napětí	7,2 V
Maximální nabíjecí napětí	8,4 V
Jmenovitá hmotnost	90 g (0,2 liber)
Šířka	23 mm (0,9 palce)
Délka	391 mm (5,4 palce)
Tloušťka	23 mm (0,9 palce)

ELEKTROMAGNETICKÁ KOMPATIBILITA

Systém je navržen v souladu s normou IEC 60601-1-2 definující požadavky na elektromagnetickou kompatibilitu (EMC) pro lékařské elektrické přístroje. Limity pro emise a odolnost specifikované v této normě jsou navrženy s cílem poskytnout rozumnou ochranu proti škodlivému rušení v typických zdravotnických instalacích.

Systém je v souladu s příslušnými požadavky na základní funkci uvedenými v normě IEC 60601-1 a IEC 60601-2-18. Výsledky testování odolnosti ukazují, že základní funkce systému není za zkušebních podmínek uvedených v následujících tabulkách ovlivněna. Další informace o základní funkci systému naleznete v části [Základní funkce](#), strana 1.

ELEKTROMAGNETICKÉ EMISE

Tabulka 27. Pokyny a prohlášení výrobce – elektromagnetické emise

Systém je určen k použití v níže uvedeném elektromagnetickém prostředí. Zákazník nebo uživatel systému musí zajistit jeho použití v takovém prostředí.

EMISNÍ ZKOUŠKA	SHODA	ELEKTROMAGNETICKÉ PROSTŘEDÍ – POKYNY
RF emise CISPR 11	Skupina 1	Systém využívá RF energii pouze pro své interní funkce. Proto jsou jeho RF emise velmi nízké a není pravděpodobné, že způsobí jakékoli rušení blízkých elektronických zařízení.
RF emise CISPR 11	Třída A	Systém je vhodný k použití ve všech prostředích kromě domácností a prostředí přímo napojených na veřejnou napájecí síť nízkého napětí, která napájí budovy používané pro obytné účely.
Harmonické emise IEC 61000-3-2	Třída A	
Kolísání napětí / emise flikru IEC 61000-3-3	Splňuje	

ELEKTROMAGNETICKÁ ODOLNOST

Tabulka 28. Pokyny a prohlášení výrobce – Elektromagnetická odolnost

Systém je určen k použití v níže uvedeném elektromagnetickém prostředí. Zákazník nebo uživatel systému musí zajistit jeho použití v takovém prostředí.

ZKOUŠKY ODOLNOSTI	IEC 60601 TESTOVÁ ÚROVEŇ	ÚROVEŇ SHODY	ELEKTROMAGNETICKÉ PROSTŘEDÍ – POKYNY
Elektrostatický výboj (ESD) IEC 61000-4-2	± 8 kV kontakt ± 15 kV vzduch	Splňuje	Podlahy musí být dřevěné, betonové nebo z keramických dlaždic. Jsou-li podlahy pokryty syntetickým materiálem, relativní vlhkost musí být alespoň 30 %.
Rychlé elektrické přechodné jevy / skupiny impulzů IEC 61000-4-4	± 2 kV pro napájecí vedení 100 kHz opakovací frekvence	Splňuje	Kvalita síťového napájení musí být na úrovni typického nemocničního prostředí.
Přepětí IEC 61000-4-5	± 1 kV vedení–vedení ± 2 kV vedení–země	Splňuje	Kvalita síťového napájení musí být na úrovni typického nemocničního prostředí.
Poklesy napětí, krátká přerušení a kolísání napětí na vstupních napájecích vedeních IEC 61000-4-11	0 % U_T ; 0,5 cyklu Při 0°, 45°, 90°, 135°, 180°, 225°, 270° a 315° 0 % U_T ; 1 cyklus a 70 % U_T ; 25/30 cyklů Jedna fáze: při 0°	Splňuje	Kvalita síťového napájení musí být na úrovni typického nemocničního prostředí. Pokud uživatel systému vyžaduje nepřetržitý provoz i během výpadků síťového napájení, doporučujeme systém napájet z nepřerušitelného zdroje napájení nebo z baterie.
Magnetická pole o jmenovitém síťovém kmitočtu IEC 61000-4-8	30 A/m Frekvence 50/60 Hz	Splňuje	Magnetická pole o síťovém kmitočtu musí být na úrovni charakteristické pro typické místo v typickém nemocničním prostředí.
Vedená RF IEC 61000-4-6	3 Vrms 150 kHz až 80 MHz 6 Vrms v ISM pásmech 150 kHz až 80 MHz 80 % AM při 1 kHz	Splňuje	Přenosná a mobilní RF komunikační zařízení se nesmí používat v menší blízkosti jakékoli části systému, včetně kabelů, než je doporučená separační vzdálenost vypočítaná z rovnice platné pro frekvenci vysílače. Doporučená separační vzdálenost d (m) $d = 1,2 \sqrt{P}$

Tabulka 28. Pokyny a prohlášení výrobce – Elektromagnetická odolnost

Systém je určen k použití v níže uvedeném elektromagnetickém prostředí. Zákazník nebo uživatel systému musí zajistit jeho použití v takovém prostředí.

ZKOUŠKY ODOLNOSTI	IEC 60601 TESTOVÁ ÚROVEŇ	ÚROVEŇ SHODY	ELEKTROMAGNETICKÉ PROSTŘEDÍ – POKYNY
Vyzařovaná RF IEC 61000-4-3	3 V/m 80 MHz až 2,7 GHz 80 % AM při 1 kHz	Splňuje	Rušení může nastat v blízkosti zařízení označeného následujícím symbolem: 

Poznámka: U_T je střídavé napětí sítě před aplikací zkušební úrovně.

Tyto pokyny nemusí platit ve všech situacích. Šíření elektromagnetických vln je ovlivněno absorpcí a odrazem od struktur, předmětů a lidí.

SHODA PŘÍSLUŠENSTVÍ S NORMAMI

Systém je nutné používat s kabely, součástmi a příslušenstvím specifikovaným nebo dodávaným společností Verathon, aby splňoval certifikované limity elektromagnetického rušení (EMI). Další informace naleznete v částech [Části systému a příslušenství](#) a [Specifikace součástí](#). Použití jiného příslušenství nebo jiných kabelů než specifikovaných nebo dodávaných může vést k nárůstu emisí nebo snížení odolnosti systému.

Tabulka 29. Normy EMC pro příslušenství

PŘÍSLUŠENSTVÍ	MAX. DÉLKA
Síťový napájecí kabel	4,5 m (15,0 stop)
Zdravotnický napájecí adaptér, ss.	2,5 m (8,2 stop)
Kabel HDMI–DVI	4,6 m (15,1 stop)
Videokabel	2,2 m (7,2 stopy)
Smart Cable	1,6 m (5,2 stopy)

GLOSÁŘ

V následující tabulce jsou uvedeny definice specializovaných pojmů použitých v tomto návodu nebo na samotném výrobku. Úplný seznam symbolů upozornění, výstražných symbolů a informativních symbolů používaných u tohoto i dalších produktů Verathon najdete v *Glosáři symbolů Verathon* na internetové adrese verathon.com/service-and-support/symbols.

POJEM	DEFINICE
A	Ampér
AC	Střídavý proud
AER	Automatický systém k opakovanému zpracování endoskopu
C	Celsius
CFR	Kód federálních předpisů (USA)
CISPR	Mezinárodní zvláštní výbor pro rádiové rušení
cm	Centimetr
CSA	Canadian Standards Association
Čistá voda	Voda, která je vhodná k dezinfekci na vysoké úrovni v souladu s místními předpisy a předpisy vašeho zdravotnického zařízení
DL	Přímá laryngoskopie
EMI	Elektromagnetické rušení
ESD	Elektrostatický výboj
F	Fahrenheit
g	Gram
GHz	Gigahertz
HDMI	Multimediální rozhraní s vysokým rozlišením
hPa	Hektopascal
Hz	Hertz
IEC	Mezinárodní elektrotechnická komise
in	Palec
IPA	Izopropylalkohol
ISM	Průmyslové, vědecké a lékařské
kHz	Kilohertz
kV	Kilovolt
l	Litr
lbs	Libry
m	Metr
mAh	Miliampérhodina
MDD	Směrnice o zdravotnických prostředcích
MHz	Megahertz
ml	Mililitr

POJEM	DEFINICE
mm	Milimetr
MSDS	Bezpečnostní údajový list materiálu
OSHA	Úřad pro bezpečnost a ochranu zdraví (federální úřad v USA)
psia	Libry na čtvereční palec, absolutní
RF	Rádiová frekvence
RH	Relativní vlhkost
RoHS	Omezení používání některých nebezpečných látek v elektrických a elektronických zařízeních
SDS	Natriumdodecylsulfát
V	Volt
Vrms	Efektivní hodnota napětí
W	Watt
WEEE	Odpadní elektrická a elektronická zařízení
Základní funkce	Systémová funkce potřebná k zabránění nepřijatelným rizikům

